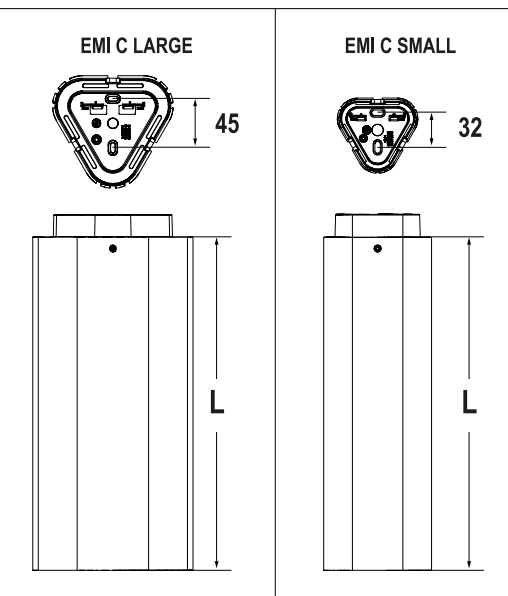




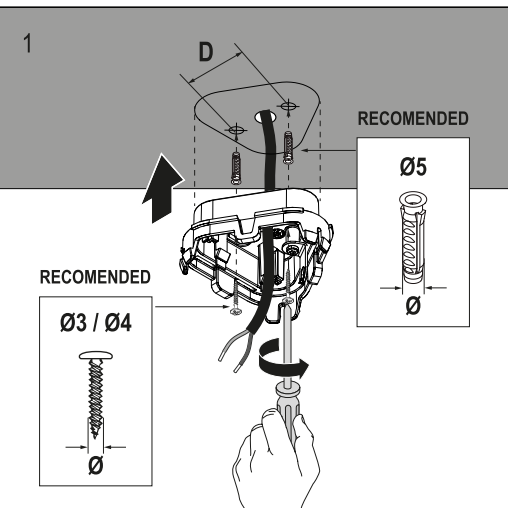
## A LUMINAIRE INSTALLATION

INSTALACIÓN DE LA LUMINARIA / INSTALLAZIONE DELLA LAMPADA /  
 INSTALLATION DER BELEUCHTUNG / INSTALLATION DU LUMINAIRE /  
 INSTALAÇÃO DO APARELHO DE ILUMINAÇÃO / 照明器具の設置・据付け /  
 灯具的安装 / МОНТАЖ ОСВЕТИТЕЛЬНОГО ПРИБОРА /  
 ШАМДАЛДЫ ОРНАТУ / تركيب وحدة الإنارة



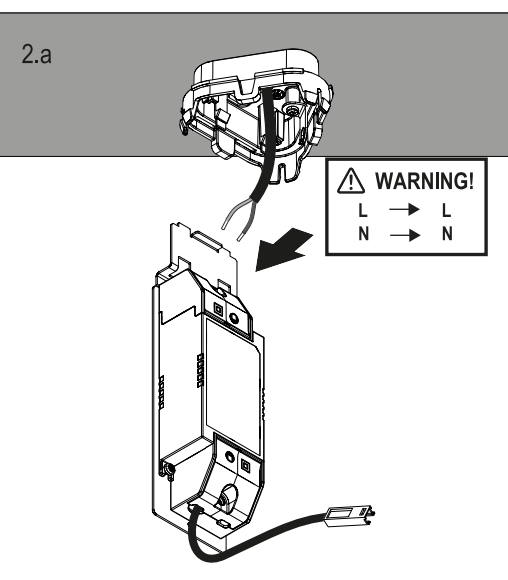
L = 240 / 340 / 540

### EMI C (LARGE & SMALL)

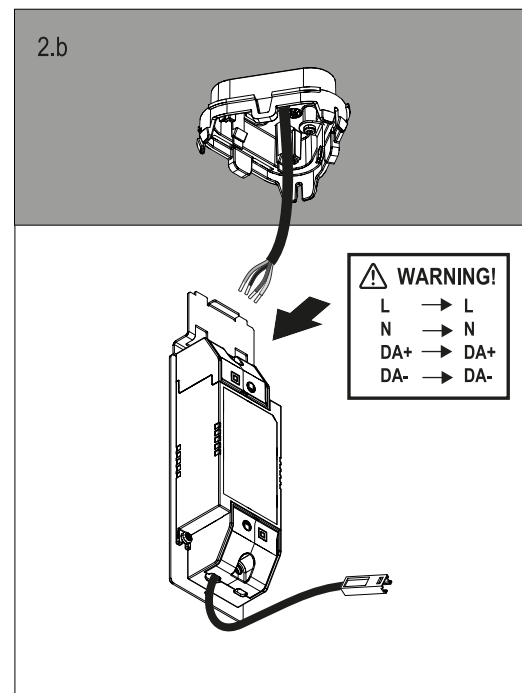


D = LARGE 45mm / SMALL 32mm

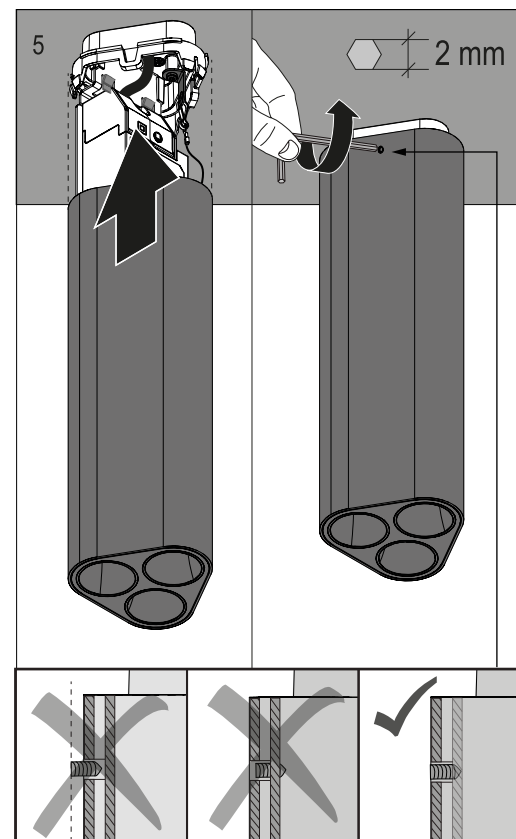
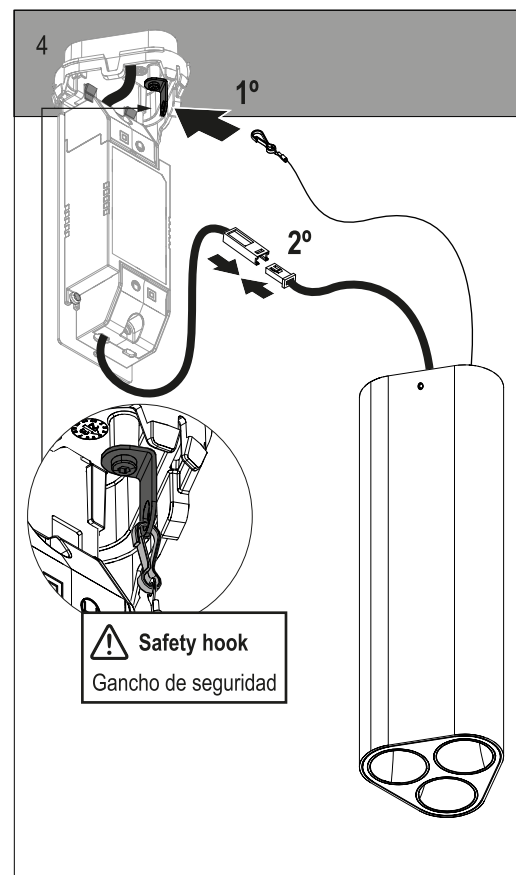
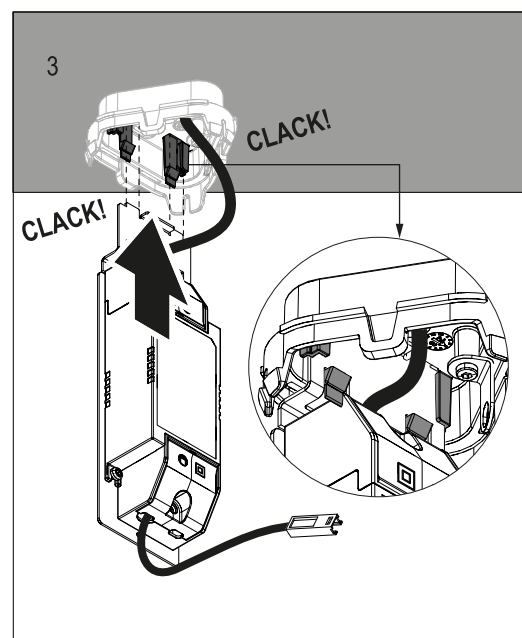
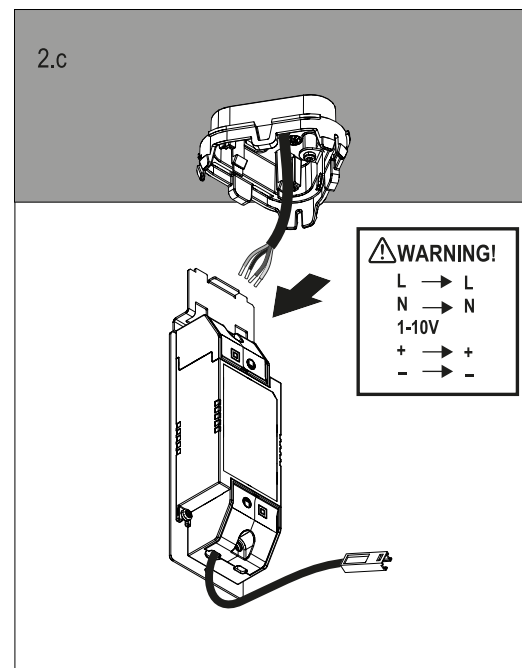
### ELECTRICAL CONNECTION NO DIMMING



### ELECTRICAL CONNECTION DALI VERSION



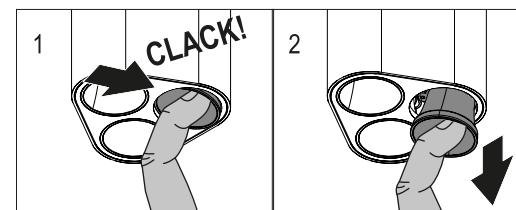
### ELECTRICAL CONNECTION 1-10V



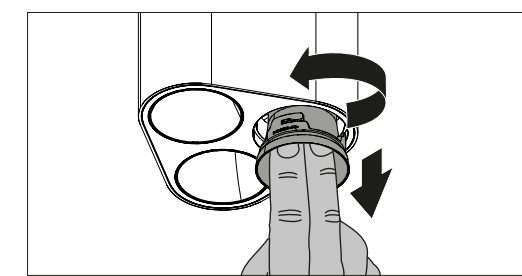
## B LAMP CHANGE

CAMBIO DE LÁMPARA / CAMBIO DELLA LAMPADA / LAMPENWECHSEL /  
 CHANGEMENT DE L'AMPOULE / SUBSTITUIÇÃO DE LÂMPADA /  
 ランプの交換 / 更換灯泡 / ЗАМЕНА ЛАМПЫ / ШАМДЫ АУЫСТЫРУ /  
 تغيير اللمبة

### EMI C SMALL VERSION



### EMI C LARGE VERSION



### WARNING: EMI C Small Version

- E** La luminaria debería colocarse de forma que no se espera una mirada prolongada a la luminaria a una distancia más cercana a X m
- GB** The luminaire should be positioned so that prolonged staring into the luminaire at a distance closer of X m. is not expected.
- I** L'apparecchio dovrà essere collocato in modo che non ci si aspetti uno sguardo prolungato verso l'apparecchio da una distanza di circa x m.
- D** Die Lampe ist so zu positionieren, dass ein direkter Blick vermieden wird. Dies geschieht durch eine Längspositionierung auf x Metern Distanz.
- F** Le luminaire doit être positionné de manière à ne pas attendre un regard prolongé vers le luminaire à une distance proche de x mètres.
- P** A luminária deverá ser posicionada de tal forma que uma pessoa a x metros de distancia não mantenha o olhar prolongado à mesma..
- JP** 本照明器具は、X mより近い距離から内部を長時間凝視することがない場所に設置してください。
- CN** 请勿将灯具放置于接近于离视线 X 公尺的距离。
- RU** Светильник должен располагаться таким образом, чтобы длительное смотрение на светильник находилось на расстоянии x м
- AR** متراً لتجنب انظر الى الإنارة لمدة طويلة، يجب وضع الإنارة على مسافة أقرب من
- KZ** Ұзақ қарау күтілместей а x м-ға ең жақын дейінгі қашықтықтағы жарық түсіргіш құрылғы оранлыстырған жөн

OPTICS	T°	X
Spot	2700 K	X = 50cm
Medium	3000 K	X = 175 cm
Spot	3000 K	X = 175 cm