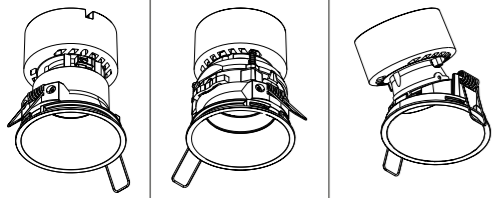


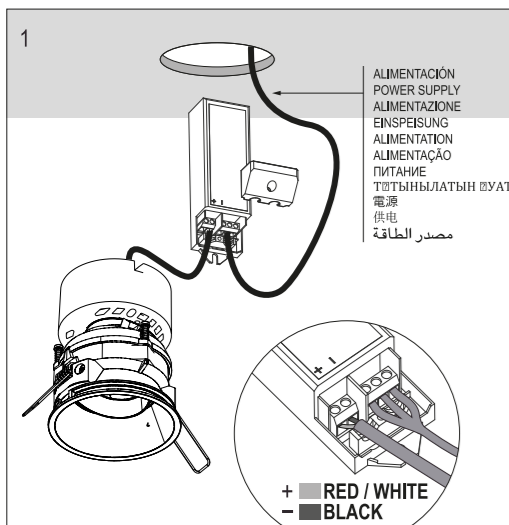
FIX ADJUSTABLE WALLWASHER



A ELECTRICAL CONNECTION

CONEXIÓN ELÉCTRICA / CONNESSIONE ELETTRICA / ELEKTRISCHER ANSCHLUSS / CONNEXION ÉLECTRIQUE / LIGAÇÃO ELÉCTRICA / コネクション / 電力连接 / ЭЛЕКТРИЧЕСКОЕ ПОДКЛЮЧЕНИЕ / ЭЛЕКТРЛИК БАЙЛАНЫС / التوصيل الكهربائي

LED Ref. 4153-4158

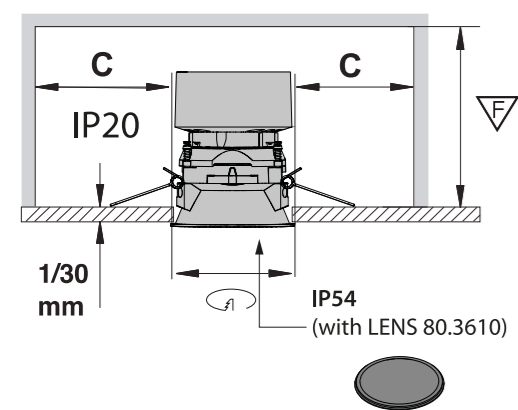


Driver not included

B RECESSING DIMENSIONS

DIMENSIONES DE EMPOTRAMIENTO / DIMENSIONI / EINBAUABMESSUNGEN / DIMENSIONS D'ENCASTREMENT / DIMENSÕES DO LUMINARI / 取り付けの寸法 / 嵌入的体积 / РАЗМЕРЫ ДЛЯ ВСТРАИВАНИЯ / ИМЕК ЖЕРЛЕРІНІН @ ЛШБМДЕРІ / إعداد التركيب الخاطي

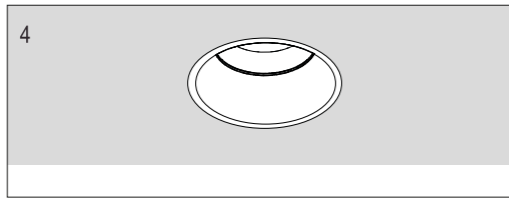
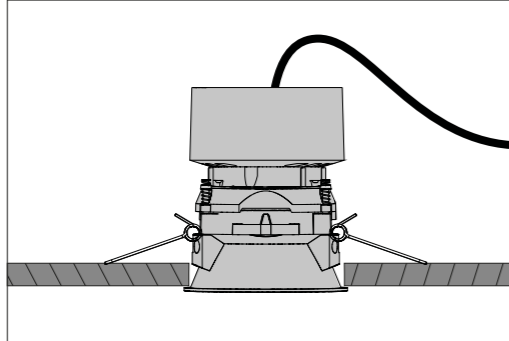
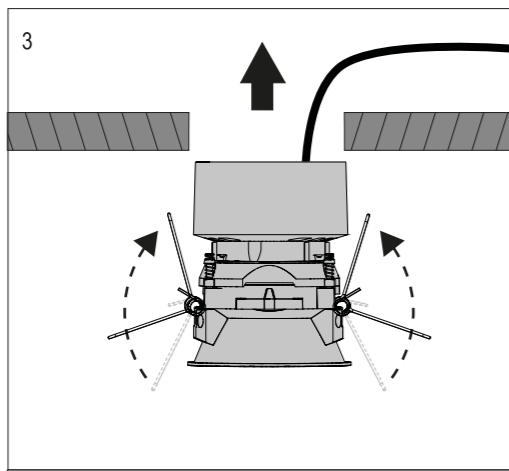
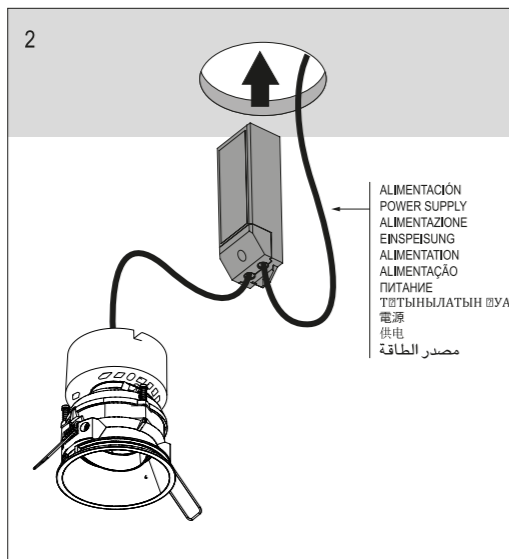
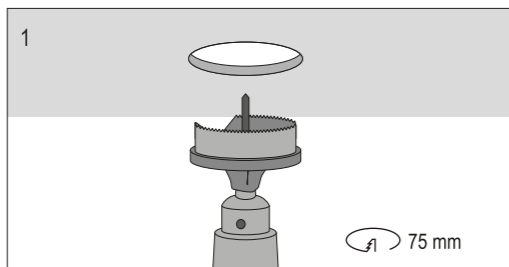
Reference	Ø (mm)	C (mm)	F (mm)
FIX ROUND	Ø75	93	150
ADJ. ROUND	Ø75	93	150
FIX SQUARE	□75	93	150
ADJ. SQUARE	□75	93	150
WALL-WASHER	Ø75	93	140
WALL-WASHER	□75	93	140



C LUMINAIRE INSTALLATION

INSTALACIÓN DE LA LUMINARIA / INSTALLAZIONE DELLA LAMPADA / INSTALLATION DER BELEUCHTUNG / INSTALLATION DU LUMINAIRE / INSTALAÇÃO DO APARELHO DE ILUMINAÇÃO / 照明器具の設置・据付け / 灯具的安装 / МОНТАЖ ОСВЕТИТЕЛЬНОГО ПРИБОРА / ШАМДАЛДЫ ОРНАТУ / تركيب وحدة الإنارة

TRIM

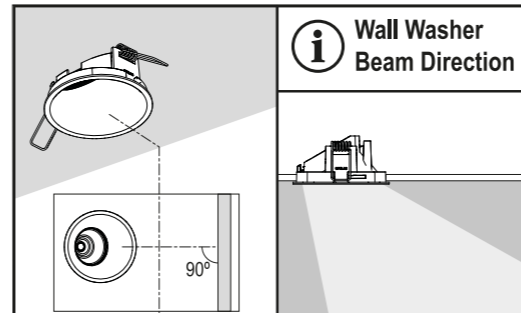
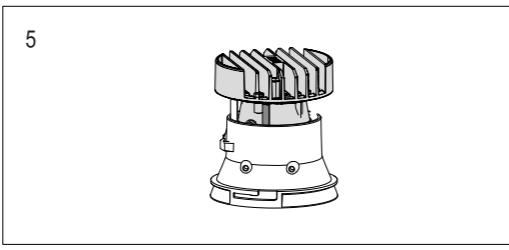
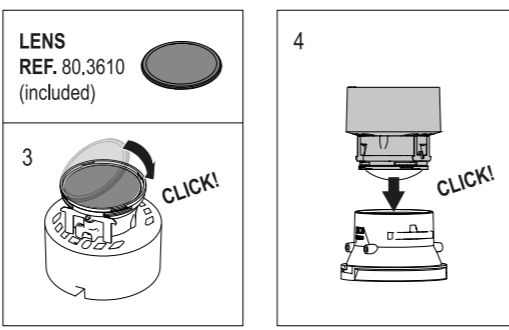
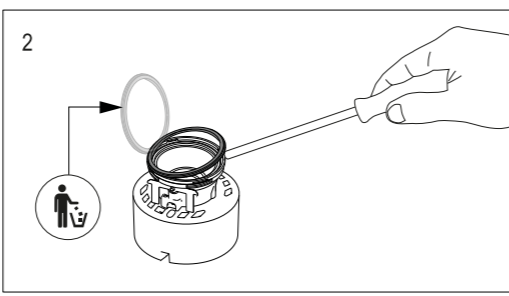
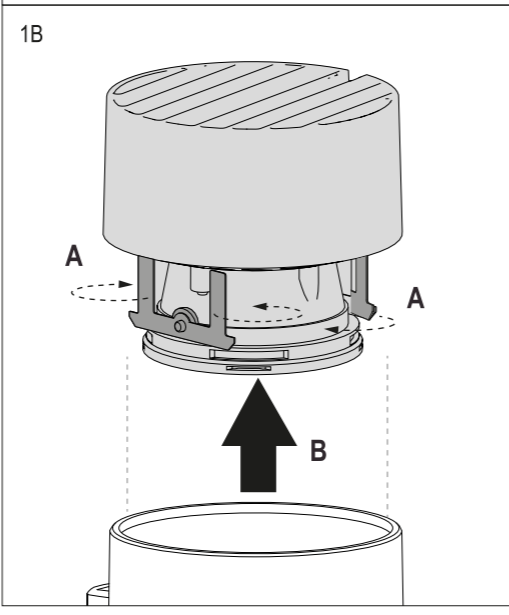
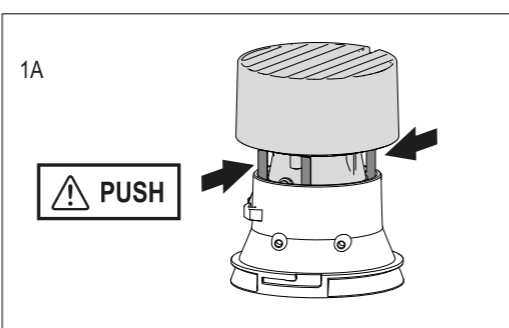


D ACCESSORIES

ACCESORIOS / ACCESSORI / ZUBEHÖR / ACCESSOIRES / ACCESSÓRIOS / アクセサリー / 配件 / АКЦЕССУАРЫ / КЕРЕК-ЖАРАӨТAP / التجهيزات

Not available for IP65 Version

LENS



LED DRIVER ≤ 60 Vout

ATTENTION
The voltage under load does not exceed 25 V r.m.s. or 60 V ripple-free d.c. and the no-load voltage does not exceed 35 V peak or 60 V ripple-free d.c.