

# Kartell<sup>by</sup> LAUFEN



Rail

Ludovica+Roberto Palomba

## **COMUNICAZIONE DAL PRODUTTORE ALL'ACQUIRENTE**

Materiale: portasalviette in PMMA trasparente o colorato in massa; supporto in ABS cromato.

La presente scheda prodotto ottempera alle disposizioni del D. Lgs n. 206 del 2005 ed al Decreto Ministeriale dell'8 febbraio 1997 n. 101 "regolamento di attuazione". Manutenzione del prodotto: pulire il prodotto con un panno morbido umido imbevuto di sapone o detersivi liquidi, meglio se diluiti in acqua. Evitare assolutamente l'uso di alcol etilico o di detersivi contenenti, anche in piccole quantità, actone, trielina, ammoniacca e solventi in generale.

**AVVERTENZA: EVITARE L'USO IMPROPRIO DEL PRODOTTO.**

Kartell declina ogni responsabilità per danni causati a cose o persone derivanti da un uso non corretto dal prodotto.

La garanzia non comprende alcun tipo di assistenza o riparazione (del prodotto o a parti di esso) danneggiate in seguito a un uso non corretto del prodotto stesso. Kartell declina ogni responsabilità qualora dovesse verificarsi qualsivoglia incidente o problematica derivante dalle non adeguate caratteristiche e condizioni della parete ove il prodotto verrà installato o dalla non conformità degli strumenti di supporto forniti rispetto alla parete stessa. Si invita pertanto il consumatore ad effettuare tutte le più opportune verifiche e prove (di resistenza e di adeguatezza) prima di procedere all'installazione.

**MODELLO PROTETTO DA REGISTRAZIONE DI DESIGN COMUNITARIO**

## **INFORMATION PROVIDED BY THE PRODUCER FOR THE PURCHASER**

Material: transparent or batch-dyed PMMA towel rack, with chrome-plated ABS supports. This product sheet complies with the provisions of Legislative Decree no 206/2005 and Ministerial Decree no 101 of 8 February 1997 "implementation regulation". Product maintenance: clean with a soft damp cloth with soap or liquid detergent, preferably diluted in water. Do not use ethyl alcohols or detergents containing even small amounts of acetone, trichloroethylene, ammonia and solvents in general.

**WARNING: AVOID IMPROPER USE OF PRODUCT.**

Kartell is not liable for any damage caused to property or persons due to improper use of the item.

The warranty does not cover any service or repair of the product or its parts damaged by improper use. Kartell declines all responsibility for any incident or problem that may occur caused by inadequate characteristics or conditions of the wall on which the product is installed or by the non-conformity of the tools provided with respect to the wall itself. The purchaser is therefore advised to carry out the most appropriate checks and tests (for resistance and suitability) before proceeding to install.

**MODEL PROTECTED BY COMMUNITY DESIGN REGISTRATION**

## **MITTEILUNG DES HERSTELLERS AN DEN KUNDEN**

Material: Handtuchhalter aus transparentem oder durchgefärbtem PMMA, Halterungen aus verchromtem ABS. Das vorliegende Datenblatt erfüllt die Vorgaben der Rechtsverordnung Nr. 206 aus dem Jahr 2005 und des ministeriellen Erlasses Nr. 101 vom 8. Februar 1997 „Durchführungsverordnung“. Produktpflege: Das Produkt mit einem feuchten weichen Tuch mit Seife oder Flüssigreiniger – am besten in Wasser verdünnt – reinigen. Keinen Ethylalkohol und keine Reinigungsmittel verwenden, die auch in kleinen Mengen Substanzen wie Aceton, Trichloräthylen und Ammoniak (Lösungsmittel allgemein) enthalten.

**HINWEIS: VERMEIDEN SIE DIE UNSACHGEMÄSSE VERWENDUNG DES PRODUKTS.**

Kartell übernimmt keine Haftung für Personen- oder Sachschäden, die durch einen falschen Gebrauch des Produkts verursacht wurden. Die Garantie erstreckt sich nicht auf Kundendienstleistungen und Reparaturen an dem Produkt oder an Teilen davon, wenn die Schäden auf einen falschen Gebrauch des Produkts zurückgehen. Kartell übernimmt keinerlei Haftung bei Unfällen oder Problemen, die auf einen unzureichenden Zustand oder Eigenschaften der Wand zurückzuführen ist, an der das Produkt installiert werden soll, oder solche, die auf nicht geeignete Halterungen für die Wand zurückzuführen sind. Daher muss der Verbraucher alle erforderlichen Kontrollen und Tests (Haltbarkeit und Eignung) durchführen, bevor mit der Montage fortgefahren werden kann.

**ALS GEMEINSCHAFTSGESCHMACKSMUSTER GESCHÜTZTES ERZEUGNIS**

## **COMMUNICATION DU PRODUCTEUR A L'ACHETEUR**

Matériau : porte-serviettes en PMMA transparent ou teinté dans la masse ; support en ABS chromé.

Cette fiche produit se conforme aux dispositions du décret-loi n°206 de 2005 et au décret ministériel n°101 du 8 février 1997 « règlement d'application ». Entretien du produit : nettoyer le produit à l'aide d'un chiffon doux humide imbibé de savon ou de détergents liquides, de préférence dilués dans de l'eau. Éviter absolument d'utiliser de l'alcool éthylique ou des détergents contenant, même en petite quantité, de l'acétone, du trichloréthylène, de l'ammoniac ou des solvants en général.

**ATTENTION : ÉVITER TOUTE UTILISATION INAPPROPRIÉE DU PRODUIT**

Kartell décline toute responsabilité en cas de dommages causés à des choses ou à des personnes en raison d'une utilisation inadéquate du produit. La garantie ne prévoit aucune assistance ou réparation du produit/de ses composants lorsque les dommages résulteront d'une utilisation incorrecte du produit. Kartell décline toute responsabilité en cas de problèmes ou d'accidents, quels qu'ils soient, imputables à des caractéristiques ou des conditions inadaptées du mur sur lequel le produit sera installé ou à la non-conformité des instruments de support prévus pour ce mur. Le consommateur est par conséquent invité à effectuer tous les contrôles et essais qui s'imposent (de résistance et de conformité) avant de passer à l'installation.

**MODELE PROTEGE : DESSIN COMMUNAUTAIRE ENREGISTRE**

**COMUNICACIONES DEL PRODUCTOR AL COMPRADOR**

Material: toallero de PMMA transparente o teñido en masa; soporte de ABS cromado.  
La presente ficha de producto cumple las disposiciones del Decreto legislativo italiano n.º 206 de 2005 y del Decreto ministerial italiano del 8 de febrero de 1997 n.º 101 «reglamento de ejecución». Mantenimiento del producto: limpiar con un paño húmedo y suave empapado en agua con jabón o detergente líquido, mejor diluido en agua. Evitar absolutamente el uso de alcohol etílico o detergentes que contengan, incluso en pequeñas cantidades, acetona, trielina, amoniac y disolventes en general.

**ADVERTENCIA: EVITAR EL USO INADECUADO DEL PRODUCTO.**

Kartell declina toda responsabilidad por los daños causados a objetos o personas que se deriven de un uso no correcto del producto. La garantía no comprende ningún tipo de asistencia o reparación del producto o de partes del mismo que resulten dañadas como consecuencia de un uso no correcto del propio producto. Kartell declina toda responsabilidad en caso de incidentes o problemas si las características y estado de la pared donde se instale el producto no son adecuados, como tampoco si los instrumentos de soporte suministrados no son conformes a la propia pared. Por ello, proponemos que el consumidor efectúe las comprobaciones más oportunas y pruebas (de resistencia y adecuación) antes de proceder a la instalación.

**MODELO PROTEGIDO MEDIANTE REGISTRO DE DISEÑO COMUNITARIO**

**COMUNICAÇÕES DO PRODUTOR AO COMPRADOR**

Material: toalheiro em PMMA transparente ou de cor em massa; suporte em ABS cromado.  
A presente ficha de produto está em conformidade com o disposto no Decreto Legislativo n.º 206, de 2005 e no Decreto Ministerial n.º 101, de 8 de Fevereiro de 1997 "regulamento de execução".  
Manutenção do produto: limpar o produto com um pano macio húmido com sabão ou detergentes líquidos, de preferência diluído em água. Nunca utilizar álcool etílico ou detergentes que contenham, mesmo em pequenas quantidades, acetona, trielina, amoníaco e solventes em geral.

**ADVERTÊNCIA: EVITAR O USO IMPRÓPRIO DO PRODUTO.**

A Kartell declina todas as responsabilidades causadas a coisas ou a pessoas que derivem de uma utilização incorrecta do produto. A garantia não inclui qualquer tipo de assistência ou reparação do produto ou das suas peças danificadas no seguimento de uma utilização incorrecta do próprio produto. A Kartell declina qualquer responsabilidade por quaisquer danos ou problemas resultantes de características e condições não adequadas da parede onde produto será instalado e pela não conformidade dos instrumentos de apoio fornecidos em relação à própria parede. Recomenda-se portanto que o cliente efetue todas as verificações e ensaios (de resistência e de adequação) mais oportunos antes de proceder à instalação.

**MODELO PROTEGIDO POR REGISTO DE DESIGN COMUNITÁRIO**

## メーカーからご購入者へのお知らせ

材質: タオルハンガー: PMMA (透明またはバッチ着色)、サポート: ABS (クローム仕上げ)  
この製品説明書は、D. Lgs n. 206 del 2005 (2005年法令第206号) 及び1997年2月8日省令第101号に準拠したものです。お手入れ方法: 薄めの石鹼水または中性液体洗剤水 (できれば水で薄めたもの) を含ませた布で拭いてください。エチルアルコールやたえ少量でも アセトン、トリエリン、アンモニア、溶剤類を含む洗剤は絶対に使用しないでください。

**注意: 製品を本来の用途以外に使用してはいけません。**

本製品の不適切な使用による物や人への損害につきましては、Kartell社は一切の責任を負いません。本製品の不適切な使用による全体的または部分的損害は、一切保証の対象とはなりません。本製品の設置先の壁の材質または状態が不適切であったため、もしくは設置先の壁に対して取付金具が不適合であったために事故や問題が生じた場合の物や人への損害につきましては、Kartell社は一切の責任を負いません。そのためエンドユーザーは、取り付けを行う前に 強度と適合性について必要と思われる確認とテストをすべて行ってください。  
**本モデルは欧州共同体意匠登録により保護されています。**

## 生产商针对购买者提供的信息

材質: 毛巾挂为透明或整体上色的PMMA; 支架为镀铬ABS。

本产品数据表符合2005年第206号法令和1997年2月8日101号行政法令“实施条例”的规定。

产品的维护: 用一块沾有肥皂水或清洁剂柔软抹布擦拭, 清洁剂最好事先经过稀释。

绝对禁止使用酒精或即使含有少量 丙酮、三氯乙烯和氨的清洁剂和一般性溶剂擦拭。

**警告: 避免不正确使用产品。**

Kartell 对于不正确使用而造成的财产或人身损害, 不承担任何责任。

本保证不涵盖由于不正确使用而造成的产品或其部分之服务或维修。

由于 产品安装的墙壁性能和条件不当, 或 墙壁上使用的支撑架不符合要求所造成的任何事故或问题, Kartell不承担任何责任。因此敬请消费者在安装之前执行所有必要的检查和测试 (强度和适应度)。

**产品样式享受社区设计注册保护**

## 소비자 정보

재질: 투명 폴리메틸 메타크릴레이트(PMMA) 또는 선염 처리된 수건 걸이; ABS 크롬 도금된 브래킷.

본 제품의 약식 보고서는 2005년도 법령 206호의 조항 및 1997년 2월 8일자 정부·법령 101호 “시행 규칙”을 준수합니다. 청소 지침: 비누물에 적신 천 또는 물로 희석한 중성 세제를 사용하여 제품을 청소하십시오. 알코올 사용을 금하며 소량의 알코올, 아세톤, 삼염화에틸렌, 암모니아, 일일 용제가 포함된 세제의 사용도 절대 금합니다.

**경고: 제품의 부적절한**

**사용은 제품의 부적절한 사용으로 인해 야기된 물건 또는 신체 손상에 대해 책임을 지지 않습니다. 제품의 부적절한 사용으로 인해 야기된 제품 또는 부품 손상에 대해서는 어떤 종류의 보증도 제공되지 않습니다. 제품이 설치된 전력 설비의 조건이나 특성이 적합하지 않아 발생하거나 또는 적절한 전력 시스템에 준하여 제공된 도구들을 준수하지 않아 일어날 수 있는 어떠한 사고나 문제에 대해 카르텔Kartell은 어떠한 책임도 지지 않습니다. 따라서, 설치를 진행하기 전에 사용자가 충분한 필요한 (전압과 전력의) 적합성을 시험하여 확인하기를 권합니다**

**공공 디자인 등록에 의해 보호된 건물**

## ИНФОРМАЦИЯ ДЛЯ ПОКУПАТЕЛЯ

Материал: контейнер для салфеток из прозрачного или цельноокрашенного ПМАА; опора из хромированного ABS. Настоящая карточка изделия соответствует Зак. Декр. № 206 от 2005 г. и Мин. Декр. № 101 от 8 февраля 1997 г. «Регулирование исполнения». Уход: изделие следует

протирают влажной мягкой тканью с мылом или жидким моющим средством, лучше разбавленным водой. Запрещается использовать этиловый спирт или моющие средства, содержащие даже небольшое количество ацетона, три-хлорэтлена, аммиака и обычные моющие средства.

**ПРИМЕЧАНИЕ: НЕ СЛЕДУЕТ НАРУШАТЬ УСЛОВИЯ ЭКСПЛУАТАЦИИ ИЗДЕЛИЯ**

Kartell снимает с себя любую ответственность за повреждения, причиненные предмету или человеку, вследствие неправильной эксплуатации изделия. Гарантия не распространяется на ремонт изделия или его компонентов, а также на любую помощь, если необходимость в оных возникла вследствие неправильной эксплуатации изделия. Компания Kartell снимает с себя любую ответственность за любое происшествие или проблему, обусловленные неподходящими характеристиками и состоянием стены, на которую установлено изделие, или несоответствием вспомогательных инструментов, входящих в комплект поставки, состоянию самой стены.

Потребителю рекомендуется произвести все необходимые проверки и контроль (прочности и соответствия) перед началом установки.

**МОДЕЛЬ 3 ЩЕНА РЕГИСТРАЦИЕЙ ОБЩЕСТВА ДИЗАЙНЕРОВ**

**معلومات من الشركة المنتجة إلى المشتري**

الخامة: فؤاطة مصنوعة من بولي ميثيل ميثا أكريليت الشفاف أو الملون باللون المصبوب؛ دعامة من إيه بي إس كروم. تستجيب بطاقة المنتج الحالية لمقتضيات المرسوم التشريعي عدد 206 لسنة 2005 والقرار الوزاري عدد 101 المؤرخ في 8 فبراير 1997 "النظام التنفيذي".

صيانة المنتج: يجب تنظيف المنتج بخزقة مبللة مشبعة بالصابون أو بمنظفات سائلة محايدة، والأفضل أن تكون مذابة في الماء. تجنب مطلقاً استخدام الكحول الإيثيلي أو المنظفات التي تحتوي حتى ولو بكميات قليلة - على الأسيتون والتريالين أو النشادر والمذيبات عموماً.

**تحذير: تجنب استعمال المنتج بطريقة خاطئة**

لا تتحمل شركة كارتل أي مسؤولية عن الأضرار التي تلحق بالأشياء أو الأشخاص نتيجة الاستعمال الخاطئ للمنتج. الضمان لا يشمل أي نوع من المساعدة أو أي تصليح للمنتج أو لأجزاء منه إذا كان الضرر ناتجاً عن استعمال خاطئ.

تُغْفَى كارتل من أية مسؤولية في حالة وجود أية حادثة أو مشكلة ناجمة عن الخصائص أو ظروف الجدار غير المناسبة حيث يتم تركيب المنتج أو عند عدم مطابقة أدوات التدعيم الموردة في ما يتعلق بالجدار نفسه.

وبناء عليه فالمستهلك مدعو لإجراء جميع عمليات الفحص والاختبار (المقاومة والملاءمة) قبل المضي قدماً في التركيب.

**نموذج محمي غير تسجيله ضمن تصاميم الاتحاد الأوروبي**

**IT** ISTRUZIONI PER IL MONTAGGIO

Fixare alla parete i due supporti, utilizzando la dima in dotazione e facendo attenzione al verso di montaggio.

**EN** ASSEMBLY INSTRUCTIONS

Fasten the two supports to the wall using the template provided and ensure that they are correctly positioned.

**DE** MONTAGEANLEITUNG

Befestigen Sie die beiden Halterungen an der Wand, verwenden Sie dazu die mitgelieferte Schablone und achten Sie auf die Montagerichtung.

**FR** INSTRUCTIONS DE MONTAGE

Fixer les deux supports au mur à l'aide du gabarit fourni. Faire attention au sens du montage.

**ES** INSTRUCCIONES DE MONTAJE

Fixar los dos soportes a la pared con ayuda de la plantilla proporcionada y prestando atención a la dirección de montaje.

**PO** INSTRUCÕES PARA MONTAGEM

Fixar na parede os dois suportes, utilizando o modelo fornecido e prestando atenção à direção da montagem.

**JP** 組み立て方

同梱のジグを使って壁にサポート2個を固定します。取り付け方向を間違えないようご注意ください。

**CN** 组装说明

用配给的样规将两个支架固定在壁板上，注意安装的方向。

**KO** 조립 지시사항

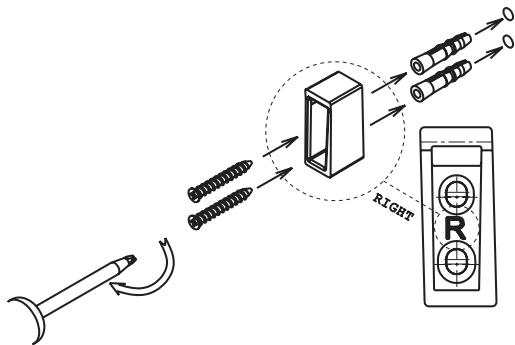
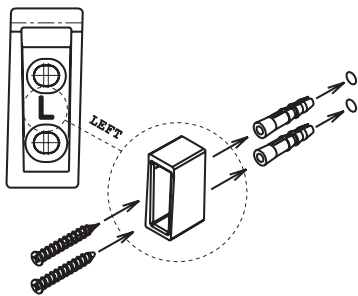
제공된 템플릿을 활용하여 장착에 주의를 기울여 두개의 브래킷을 벽에 고정시키십시오.

**RU** ИНСТРУКЦИИ ПО МОНТАЖУ

Закрепить на стене две опоры, используя входящий в комплект калибр и обращая внимание на монтажную сторону.

**AR** تعليمات التركيب

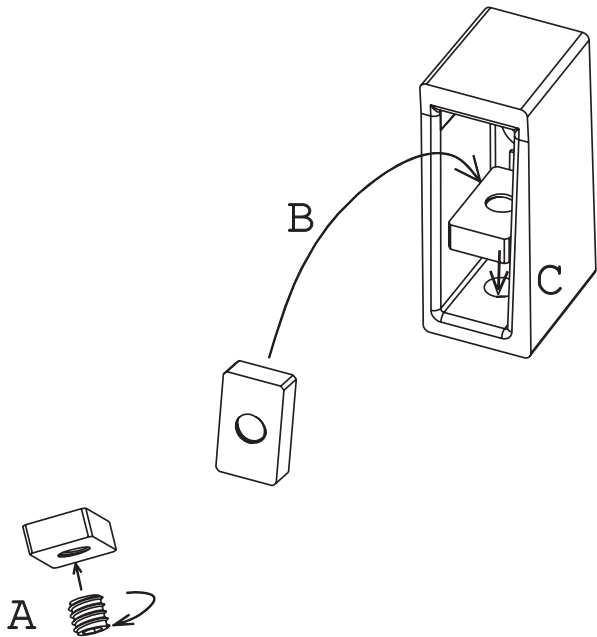
ثبت الدعمتين على الجدار باستخدام القالب المرفق مع المنتج مع الانتباه لاتجاه التركيب.



- IT** Inserire il grano nella piastrina e montarla nel foro del supporto. Ripetere l'operazione anche sull'altro lato.
- EN** Insert the no-head set screw in the plaque and fit it to the support hole. Repeat the operation on the other side.
- DE** Führen Sie die Schraube in die Vierkantscheibe ein und befestigen Sie diese im Loch der Halterung. Wiederholen Sie dieselben Handgriffe auf der anderen Seite.
- FR** Insérer le goujon dans la plaquette et la monter dans l'orifice du support. Répéter l'opération également sur l'autre côté.
- ES** Insertar el tornillo de fijación sin cabeza en la placa e introducirlo en el agujero de soporte. Repetir la operación en el otro lado.
- PO** Inserir o parafuso de fixação na placa e montá-la no furo do suporte. Repetir a operação no outro lado.
- JP** イモねじを金具に挿入し、サポートの穴に取り付けます。同じ作業を反対側にも行います。
- CN** 把销钉插入薄片，然后装到支架的孔上。在另一侧重复同样的操作。
- KO** 볼트를 작은 판에 조립하여 지지대 브래킷 커버에 맞춰 넣으십시오. 반대 편에도 반복해 주십시오.
- RU** Вставить штифт в планку и установить ее в отверстие опоры. Повторить операцию на другой стороне изделия.

**AR** أدخل المسامير الجويط في الشريحة، وركبه في ثقب الدعامة. كرر نفس العملية على الجانب الآخر.





**IT** Inserire le due estremità del portaserviette nei supporti a parete facendo attenzione al verso di montaggio, lo spessore maggiore dovrà essere rivolto verso l'alto. Serrare quindi i due grani con la chiave in dotazione.

**EN** Insert the two ends of the towel rack into the wall supports ensuring that they are mounted in the correct direction. The thicker part must face the top. Tighten the two no-head set screws with the screwdriver provided.

**DE** Führen Sie die beiden Enden des Handtuchhalters in die Wand ein und achten Sie auf die Montagerichtung. Die Seite mit der größeren Stärke muss nach oben zeigen. Ziehen Sie die Schrauben mit dem mitgelieferten Schlüssel an.

**FR** Insérer les deux extrémités du porte-serviettes dans les supports muraux en faisant attention au sens de montage : la plus grande épaisseur devra être tournée vers le haut. Serrer ensuite les deux goujons à l'aide de la clé fournie.

**ES** Insertar ambos lados del toallero en los soportes de pared, prestando atención a la dirección de montaje: la parte más ancha deberá estar situada en la parte superior. Apretar a continuación ambos tornillos de fijación sin cabeza con la llave incluida.

**PO** Inserir as duas extremidades do toalheiro nos suportes na parede prestando atenção ao sentido da montagem. A espessura maior deverá ficar virada para cima. Apertar de seguida os dois parafusos de fixação com a chave fornecida.

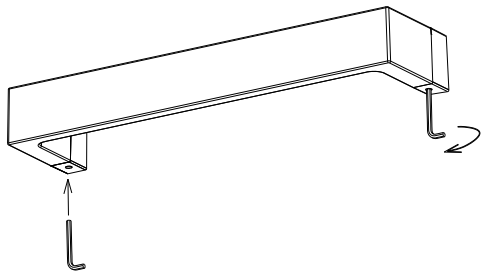
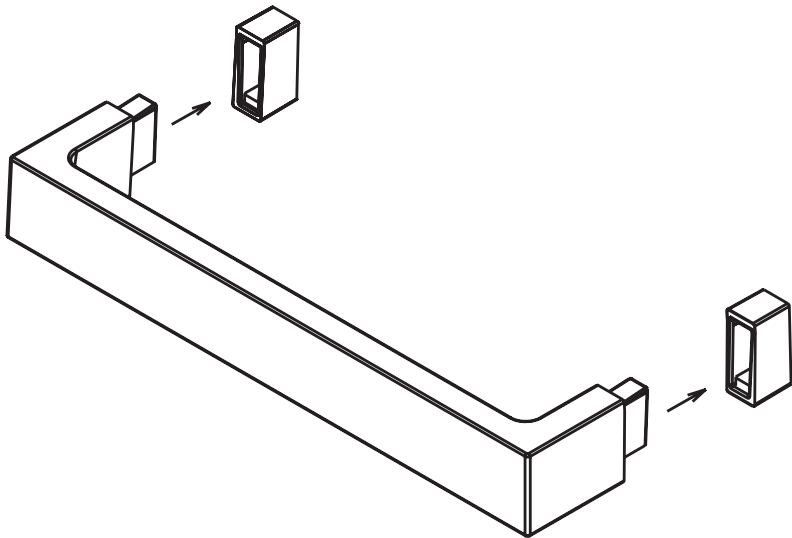
**JP** タオルホルダーの両端を、厚い方を上に向けて壁のサポートに差し込みます。取り付けの向きを間違えないようご注意ください。同梱の工具を使ってイモねじを締め付けます。

**CN** 把毛巾挂的两端插到壁板支架上，注意安装的方向。较厚的一端应该朝上，然后用配给的扳手拧紧销钉。

**KO** 수건 걸이의 양 끝을 설치에 주의하여 벽 지지대에 삽입하며, 두꺼운 두께 쪽이 위를 향하게 하십시오. 제공된 렌치로 두개의 볼트를 조이십시오.

**RU** Вставить оба края контейнера для салфеток в опоры на стене с учетом монтажной поверхности. Край с большей толщиной должен быть направлен вверх. Затем затянуть оба штифта ключом, входящим в комплект.

**AR** أدخل طرفي الفواطة في الدعامين على الجدار مع الانتباه لاتجاه التركيب، يجب أن يكون الفاصل الأكبر مواجهاً لأعلى. بعد ذلك اربط المسمارين الجويتين بالمفتاح المرفق.



**Kartell**

Divisione Habitat • Via delle Industrie, 1 • 20082 Noviglio MI • 20082 Binasco MI  
tel. +39 02 90012 1 • fax +39 02 9009 1212 • [www.kartell.it](http://www.kartell.it) • e-mail: [kartell@kartell.it](mailto:kartell@kartell.it)