



architectural

The Running Magnet

CORNER SURFACE / SUSPENSION DOWN/ UP&DOWN



UL LISTED FOR US AND CANADA: THE TRACKING MAGNET Electrical Track



INSTRUCCIONES DE INSTALACIÓN Y DE USO ¡ATENCIÓN!

La seguridad del aparato sólo puede garantizarse con la condición de que se respeten las siguientes instrucciones, tanto en la fase de instalación como de uso, por lo cual se recomienda conservarlas.

ADVERTENCIA:


Para efectuar la instalación, y siempre que se efectúe alguna operación en el aparato, asegurarse de haber cortado la corriente eléctrica.

El aparato no puede ser en ningún caso modificado o forzado, cualquier modificación puede comprometer la seguridad haciéndolo peligroso. FLOS declina cualquier responsabilidad por los productos modificados.

El aparato ha sido diseñado para el uso interior.

Luminarias previstas para el montaje directo sobre superficies normalmente inflamables.

DATOS TÉCNICOS

 El símbolo que aparece en el aparato indica que el producto debe ser eliminado en modo diferenciado del resto de los desechos urbanos.

INSTRUCCIONES PARA LIMPIAR EL APARATO

Para la limpieza del aparato, utilizar exclusivamente un paño suave. En caso de suciedad más resistente, humedecer el paño con agua y jabón o un detergente neutro.

Advertencia: No emplear alcohol ni disolventes.



INSTRUCTIONS OF INSTALLATION AND USE ATTENTION!

The safety of the device can only be guaranteed on condition that to be respected the following instructions, both stages of installation and use therefore it is highly recommended to keep them.

WARNING:


To carry out the installation, and whenever an operation in the device is carried out, make sure of having disconnected the electric power.

The device cannot be in any case modified or forced, any modification might jeopardize the safety system making it dangerous. FLOS declines any responsibility on modified products.

The device has been designed for inside.

Luminaires intended for direct assembly on surfaces that are normally flammable.

TECHNICAL DATA

 The symbol shown on the device indicates that the product must be eliminated differently from the rest of the urban waste.

CLEANING INSTRUCTIONS

Use only a soft cloth to clean the appliance, dampened with water ans soap or mild cleanser if needed for resistant dirt.

Warning: do not use alcohol or other solvents.



ISTRUZIONI DI INSTALLAZIONE E UTILIZZO ATTENZIONE!

È possibile garantire la sicurezza dell'apparecchio solamente a condizione che si rispettino le seguenti istruzioni, sia in fase di installazione che di utilizzo; per questo motivo è consigliabile conservarle.

AVVERTENZA:


Per effettuare l'installazione e ogni volta che si effettua un intervento sull'apparecchio, assicurarsi di aver escluso la corrente elettrica.

L'apparecchio non può in alcun caso essere modificato o forzato; qualunque modifica può comprometterne la sicurezza e renderlo pericoloso. FLOS declina qualunque responsabilità derivante dai prodotti modificati.

L'apparecchio è stato progettato per l'uso in ambienti chiusi.

Apparecchi previsti per il montaggio diretto su superfici normalmente infiammabili.

DATI TECNICI

 Il simbolo che compare sull'apparecchio indica che il prodotto deve essere smaltito in modo differenziato dal resto dei rifiuti urbani.

INSTRUZIONI PER LA PULIZIA DELL'APPARECCHIO

Per la pulizia dell'apparecchio utilizzare esclusivamente un panno morbido eventualmente inumidito con acqua e sapone odetersivo neutro per lo sporco più tenace.

Attenzione: non utilizzare alcool o solventi.

ANTARES ILUMINACIÓN S.A.U.

Calle Mallorca, 1

Poligono Industrial Reva

46394 Ribarroja

Valencia-Spain

Tel: +34 961 669 520

Fax: +34 961 668 286

www.flos.com



ГЕБРАУЧС- UND INSTALLIERUNGSANLEITUNGEN VORSICHT!

Die Sicherheit des Geräts ist nur gewährleistet, wenn die folgenden Anleitungen bei der Installation und während des Gebrauchs eingehalten werden; ihre Aufbewahrung wird daher empfohlen.

HINWEIS:


Stellen Sie bei der Installation und jeder Arbeit an dem Gerät sicher, dass der Strom abgeschaltet ist.

Das Gerät darf keinesfalls modifiziert oder überbeansprucht werden, jede Modifizierung kann die Sicherheit gefährden. FLOS lehnt jegliche Haftung für modifizierte Produkte ab.

Das Gerät ist für Innenräume bestimmt.

Beleuchtungskörper, die für die direkte Anbringung auf normalerweise entflammaren Oberflächen vorgesehen sind.

TECHNISCHE DATEN

 Das Symbol auf dem Gerät gibt an, dass das Produkt in einer anderen Form als der übrige Abfall entsorgt werden muss.

REINIGUNGSVORSCHRIFTEN

Bei der Reinigung der Leuchte darf amn ausschließlich weiche Tücher verwenden. Eventuell kann man diese mit Wasser und Seife oder mit einem neutralen Reinigungsmittel anfeuchten.

Achtung: Weder Alkohol noch Lösungsmittel verwenden.



INSTRUCTIONS D'INSTALLATION ET D'UTILISATION ATTENTION!

La sécurité de l'appareil n'est garantie que si les instructions suivantes sont respectées, durant l'installation puis lors de l'utilisation; c'est pourquoi il est recommandé de les conserver.

AVERTISSEMENT:


Pour effectuer l'installation, et chaque fois que l'on intervient sur l'appareil, s'assurer que le courant électrique a été coupé.

L'appareil ne doit être ni modifié ni forcé, toute modification pouvant compromettre sa sécurité et le rendre dangereux. FLOS décline toute responsabilité sur des produits qui auraient été modifiés.

L'appareil est conçu pour être utilisé à l'intérieur

Luminaires prévus pour être montés directement sur des superficies normalement inflammables.

DONNEES TECHNIQUES

 Le symbole qui apparaît sur l'appareil indique que le produit doit faire l'objet du tri sélectif des déchets.

INSTRUCTIONS POUR LE NETTOYAGE

Pour le nettoyage de l'appareil utiliser exclusivement un chiffon doux, humecté si nécessaire, avec de l'eau et du savon ou avec un détergent neutre pour les salissures les plus tenaces.

Attention: ne pas utiliser d'alcool ou solvants.



INSTRUÇÕES DE INSTALAÇÃO E DE UTILIZAÇÃO ATENÇÃO!

A segurança do aparelho só pode ser certificada se forem respeitadas as instruções seguintes, tanto na fase de instalação como na de utilização, pelo que se recomenda que as guarde.

ADVERTÊNCIA:


Para efectuar a instalação, e sempre que seja efectuada qualquer operação no aparelho, certifique-se de que cortou a corrente eléctrica.

O aparelho não pode ser modificado ou forçado, em caso nenhum. Qualquer modificação pode comprometer a segurança, tornando-o perigoso. A FLOS declina qualquer responsabilidade por produtos modificados.

O aparelho foi concebido para uso no interior.

As aparelhagens de iluminação destinadas a montagem directa em superficies normalmente inflamáveis.

DADOS TÉCNICOS

 O símbolo que aparece no aparelho indica que o produto deve ser eliminado de forma diferente da dos restantes resíduos urbanos.

INTRUÇOER PARA A LIMIEZA DO APARELHO

Para limieza do aparelho utilizar exclusivamente um tecido macio eventualmente úmido com água e sabao ou detergente neutro paraa sujeira mais difícil.

Atençao: nao utilizar álcool ou solventes.



設置及び取扱説明書 警告!

製品の設置、取り扱い時においての安全性は次の注意事項を守ることによりのみ保証されます。そのため、この取扱説明書を必ず保管してください。

注意


製品の設置及びお手入れの際にはプラグをコンセントから抜いてください。

製品を分解、改造しないでください。改造することにより製品の安全性が損なわれます。改造された製品に関してはFLOSでは一切責任を負いません。

この製品は室内用です。

普通の状態で可燃性のある表面に、直接設置する照明。

テクニカルデータ

 機器に表示されるシンボルは他の生活廃棄物とは異なった方法での廃棄を示します。

器具のお手入れ方法

器具清掃の際には、必ず濡かきい布をお使いください。

汚れがひどい場合は、溶けん水や中性洗剤)で視らせてよく絞った布告お使いください。警告：アンレコーノレや溶剤はど使用にならないでください。



تعليمات التركيب والاستعمال انتبه!

يمكن ضمان أمان المنتج فقط بشرط أن تتم مراعاة التعليمات التالية، وذلك في مرحلة التركيب وفي مرحلة الاستعمال، وعلى ذلك فإنه ينصح بالاحتفاظ بها.

تحذير:

- من أجل القيام بالتركيب، ففي كل مرة تتم فيها أي عملية في الجهاز، تأكد من أنك قد قمت بقطع التيار الكهربائي.

- لا يمكن بأي حال من الأحوال تعديل أو إجبار الجهاز، من الممكن أن يؤثر أي تعديل سلباً على الجهاز وقد يجعله خطيراً. ترفض FLOS أي مسئولية تجاه المنتجات المعدلة.

- لقد تم تصميم الجهاز للاستعمال الداخلي.

مصابيح مخصصة للتركيب المباشر على أسطح قابلة للاشتعال عادة.

بيانات فنية

- الرمز الذي يظهر في الجهاز يشير إلى أنه يجب التخلص من الجهاز بصورة مميزة عن باقي المخلفات العمرانية.

تعليمات لتنظيف الجهاز

عند تنظيف الجهاز يجب استخدام قطعة قماش ناعمة. وفي حالة الاتساع الشديد، بلل قطعة القماش بماء وصابون أو بمنظف محايد.

تحذير: لا تستخدم الكحول ولا المذيبات.



ОРНАТУ ЖӘНЕ ПАЙДАЛАНУ ТУРАЛЫ НӘСӘАУЛЫ НАЗАР АУДАРЫҒЫЗ!

Әуірлiнiң әуiсiздiгiне тiмендегi нiсәулар, орнату жiне пайдалану кезеiнiң екеуi де орындалған жағдайларда кепiлдiк берiледi, сондытан оларды орындауды атағсынамыз.

ЕСКЕРТУ:

орнату жiмсын орындағанда жiне кез келген уағытта әуірлiнiң iшiнде бiр iрекет орындалғанда, уат сымын розеткадан мiндеттi тiрде ажыратып тастағыз. андай жағдай болмасын, бiл әуірлiнiңiң әуірлiнiң әзгертуге немесе оған кiш тiсiруге болмайды, кез келген әзгерiс әуірлiнiң әуiсiздiк жiйесiн бiзып, оны пайдалануды әуiптi етуi мiмкiн. FLOS компаниясы iнiмдердiң әуірлiнiң әзгертуден туындайтын кез келген жауапкершiлiктен бас тартады.

Бiл әуірлiнiң iй iшiнде пайдалануға арналған.

детте жанғыш болып табылатын орындарға тiкелей растырылатын шамдалдар.

ТЕХНИКАЛЫҚ МӘЛiМЕТТЕР

әуірлiңыда кiрсетiлген осы тағба осы әуірлiнiңiң ала ооғысынан бiлек арнайы орынға тапсырулы керектiгiн кiрсетедi.

ТАЗАЛАУ ТУРАЛЫ НӘСӘАУЛАР:

әуірлiнiңы тазалау iшiн тек сабынды сумен дымылданған жiмсаи шiберектi, ажет болса, кетуi iйiн кiр iшiн жiмсаи тазалағыш химикатты пайдаланығыз. Ескерту: спирттi немесе басға ерiткiштердi пайдаланбағыз.



安装使用说明

注意:

只有严格遵守以下的安装使用说明，才能保证仪器的安全性能，因此要妥善保管此说明书。

警告:


在安装过程中，对仪器安装操作必须保证在电流切断的情况下进行。

在任何情况下不得对仪器进行改动和强力使用，任何的改动都会影响仪器的安全性能使其有危险。FLOS对于改动的产品不承担任何责任。

关于仪器内部使用的设计。

预设可直接安装于发热表面的灯具。

技术数据

 仪器上的标志说明：此产品作废后，应该用与其它城市废物不同的方法淘汰。

清洁灯具说明

清洁灯具，只能用软布。有顽固污垢的时候，请用软布蘸水及肥皂或者中性清洁剂。

提醒：请不要用酒精或者稀料。



ИНСТРУКЦИИ ПО УСТАНОВКЕ И ЭКСПЛУАТАЦИИ ВНИМАНИЕ!

Безопасность аппарата может быть гарантирована лишь при условии соблюдения приведенных ниже инструкций как на этапе установке, так и на этапе эксплуатации, вследствие чего рекомендуется сохранить их.


ПРЕДУПРЕЖДЕНИЕ:

При установке, а также при проведении любых работ с аппаратом необходимо убедиться в том, что он отключен от источника электропитания.

Аппарат категорически запрещается модифицировать либо принудительно вводить в эксплуатацию, любая модификация может привести к нарушению условий обеспечения безопасности. FLOS снимает с себя всякую ответственность за модифицированные изделия. Аппарат разработан для использования внутри помещения.

Осветительные приборы, монтируемые непосредственно на поверхности со стандартной степенью возгораемости.

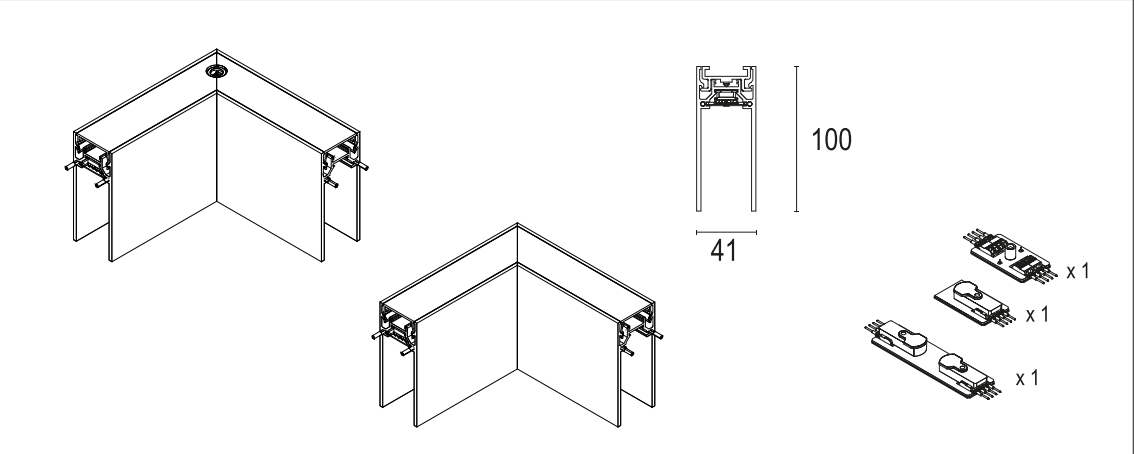
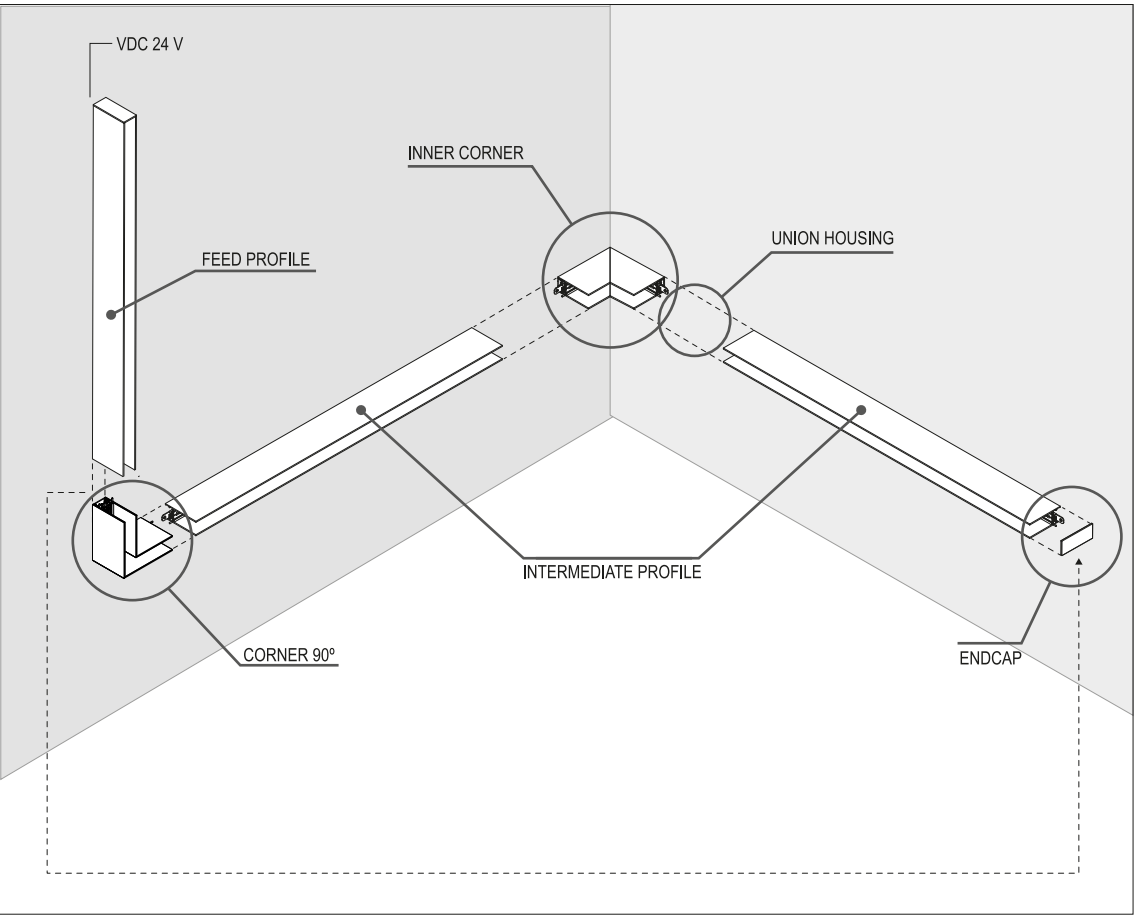
ТЕХНИЧЕСКИЕ ДАННЫЕ

 Указанный на аппарате символ означает, что изделие должно утилизироваться отдельно от стандартных бытовых отходов.

ИНСТРУКЦИИ ПО ОЧИСТКЕ ПРИБОРА

Для очистки устройства использовать только мягкую тряпку, смоченную водой с мылом или нейтральным моющим средством для наиболее стойких загрязнений.

Внимание: Не использовать спирт или другие растворители.



REF	MATERIAL	L (mm)	FINISHES	FEED	INSTALLATION
06.1648.XX	Extruded Aluminium AL 6063T5	153x153 (mm)	Black	NO	RECESSED
06.1624.XX	Extruded Aluminium AL 6063T5	153x153 (mm)	Black/White	NO	Suspension UP & DOWN
06.1610.XX	Extruded Aluminium AL 6063T5	153x153 (mm)	Black/White	NO	Surface
06.1656.XX	Extruded Aluminium AL 6063T5	153x153 (mm)	Black/White	YES	Suspension DOWN
06.1657.XX	Extruded Aluminium AL 6063T5	153x153 (mm)	Black/White	NO	Suspension DOWN

INNER CORNER					
REF	MATERIAL	L (mm)	Finishes		
06.1650.XX	Extruded Aluminium AL 6063T5	178x178 (mm)	Black		

A ELECTRICAL CONNECTION

CONEXIÓN ELÉCTRICA / CONNESSIONE ELETTRICA / ELEKTRISCHER ANSCHLUSS / CONNEXION ÉLECTRIQUE / LIGAÇÃO ELÉCTRICA / 電気
 ЭЛЕКТРИЧЕСКОЕ ПОДКЛЮЧЕНИЕ / のコネクション / 電力连接
 ЭЛЕКТРЛІК БАЙЛАНЫС / التوصيل الكهربائي

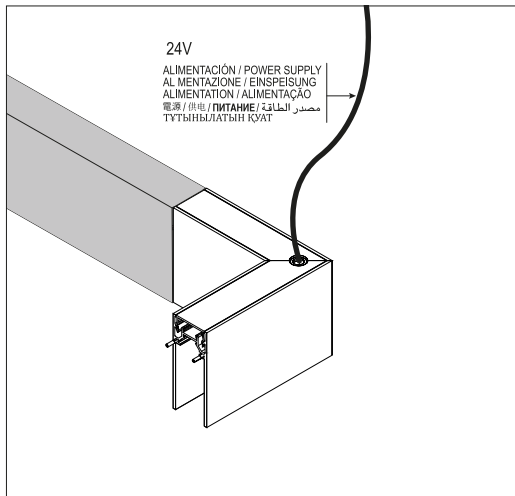
EUR VERSION

⚠ MAX
 Constant voltage 24V 185W / 8A
 Protections:
 Short circuit / Overload / Over voltage

US VERSION

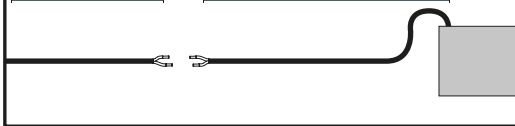
⚠ USE ONLY WITH CLASS 2 POWER SUPPLY
 SUITABLE FOR RECESSED USE, MAX 100W

DOWN FEED CORNER PROFILE

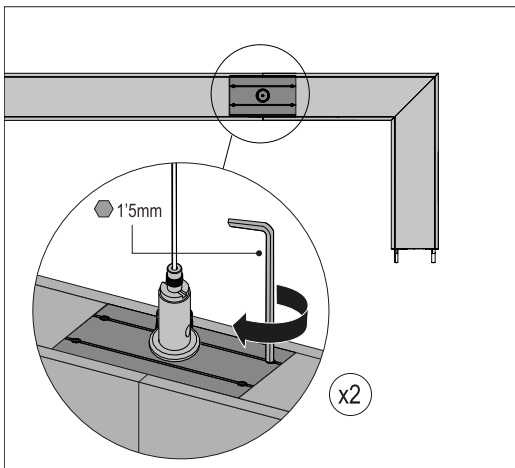
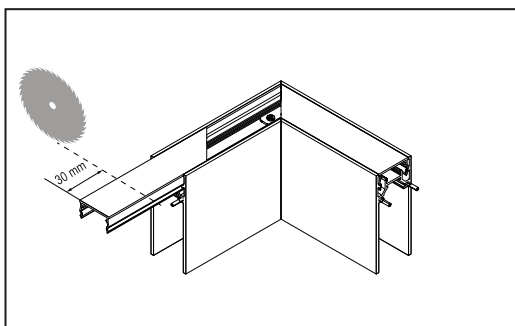


⚠ Calculate cable section

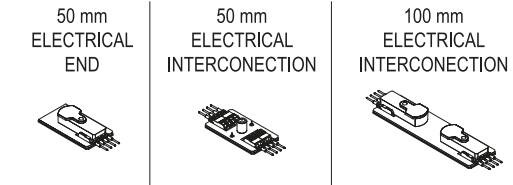
Voltage drop max = 0,5V MAX 50 cm



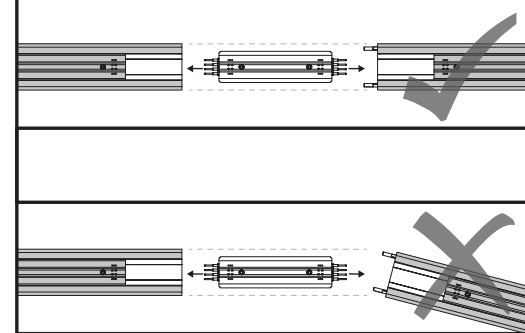
SUSPENSION INTERCONNECTION KIT



ELECTRICAL INTERCONNECTION

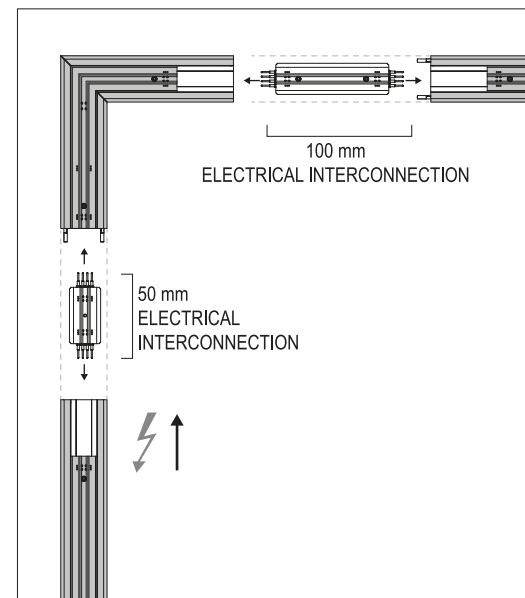


⚠ Connection between profiles

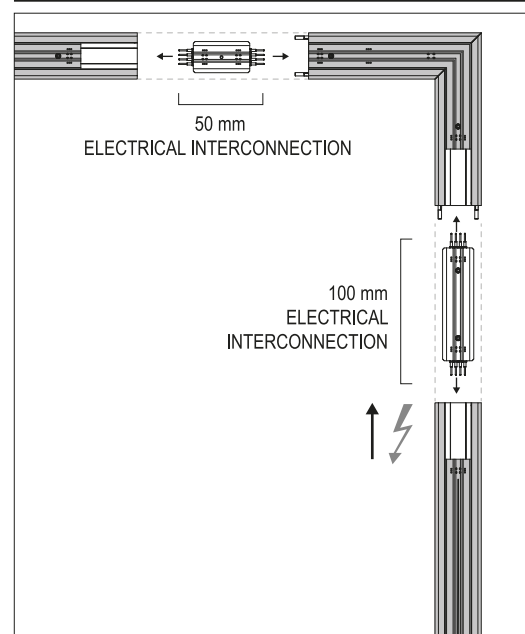


NO CUT PROFILE

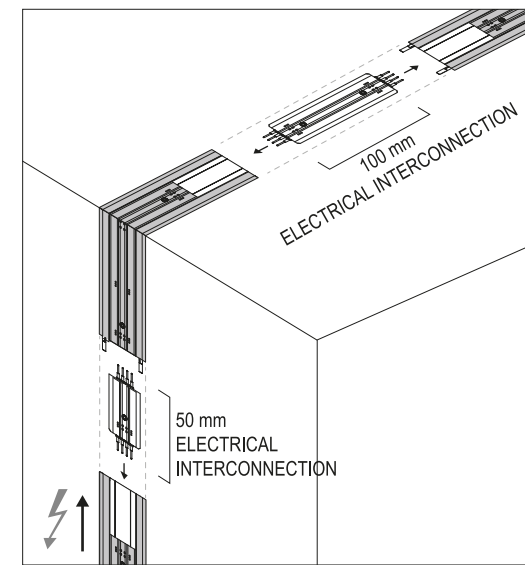
90° CORNER - NO CUT PROFILE - RIGHT DIRECTION



90° CORNER - NO CUT PROFILE - LEFT DIRECTION



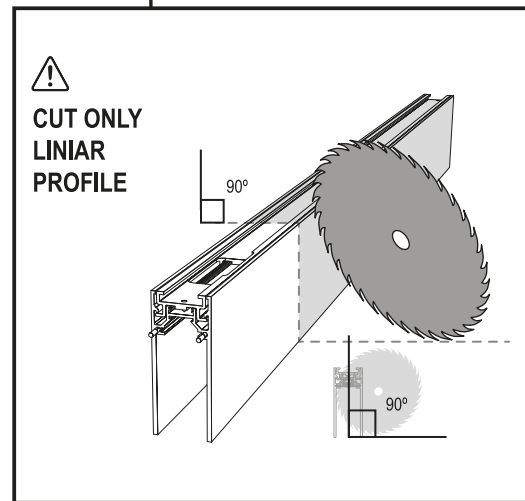
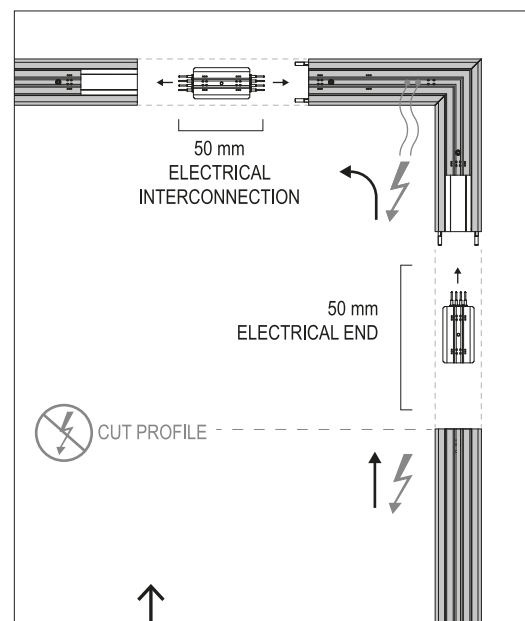
INNER CORNER / OUTER CORNER - NO CUT PROFILE



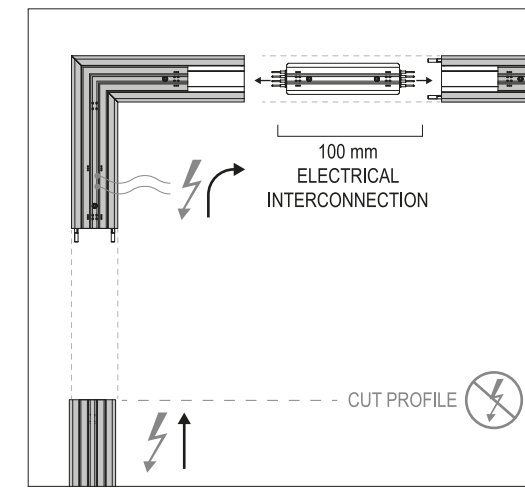
CUT PROFILE



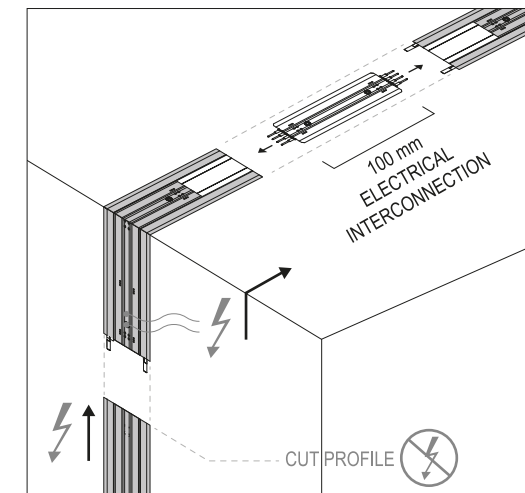
CUT PROFILE - LEFT DIRECTION



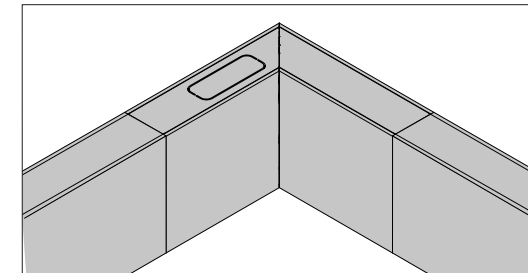
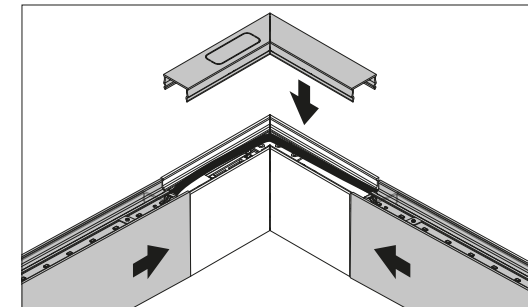
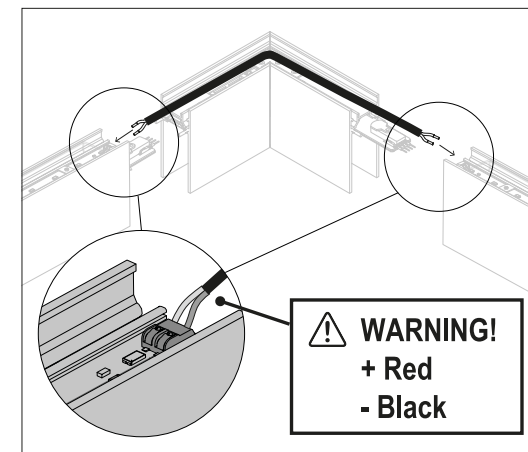
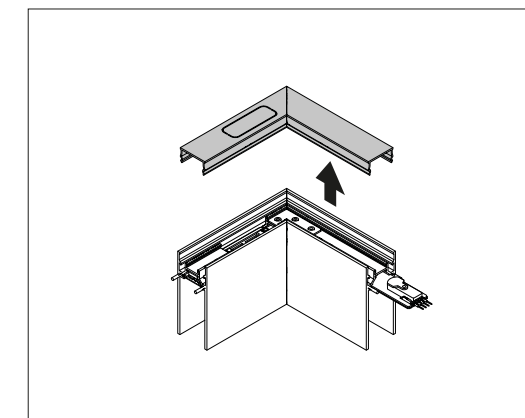
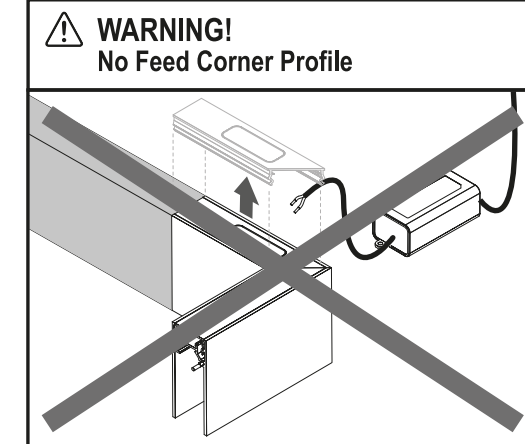
CUT PROFILE - RIGHT DIRECTION



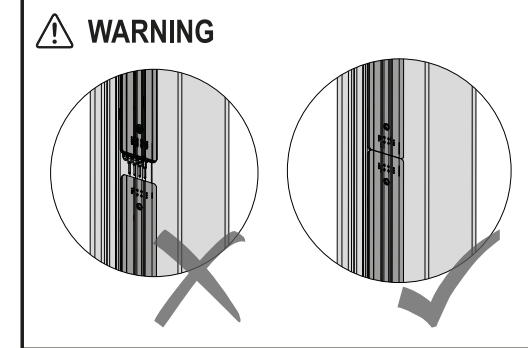
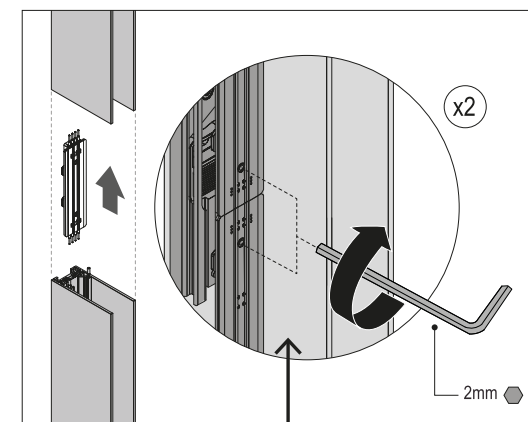
INNER CORNER / OUTER CORNER - CUT PROFILE



UP & DOWN CORNER



ASSEMBLING JOINING



⚠ In order to get a better finish of the track elements, Flos recommends to use a silicon or similar sealing product of the same color of the profiles, to fill up the slight gap that may exist between joined elements.