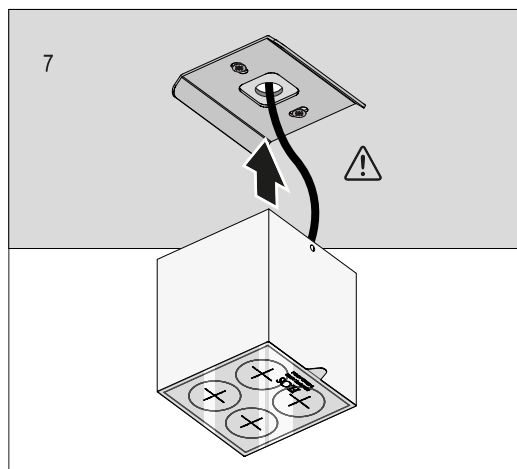
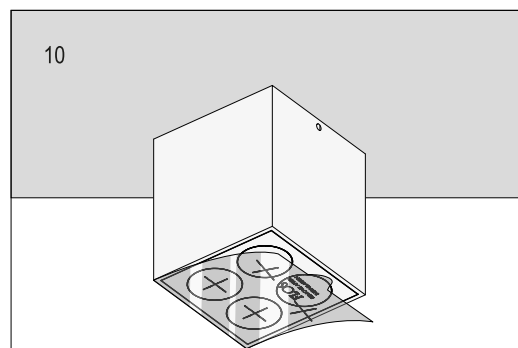
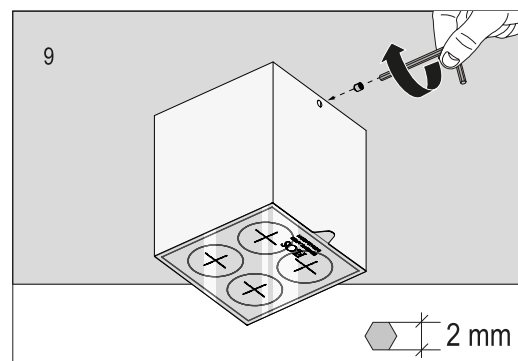
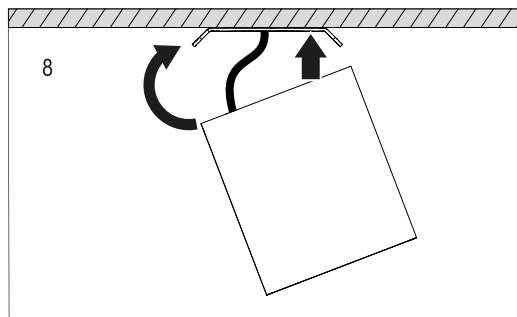


CONNECT DRIVER ACCORDING TO ELECTRICAL SCHEME.
CONECTAR DE ACUERDO CON ESQUEMA ELÉCTRICO.



WARNING! Be sure not to damage the cable when closing the product.
¡ADVERTENCIA! Asegúrese de no dañar el cable al cerrar el producto.



REMOVE PLASTIC FILM
QUITAR EL PLASTICO

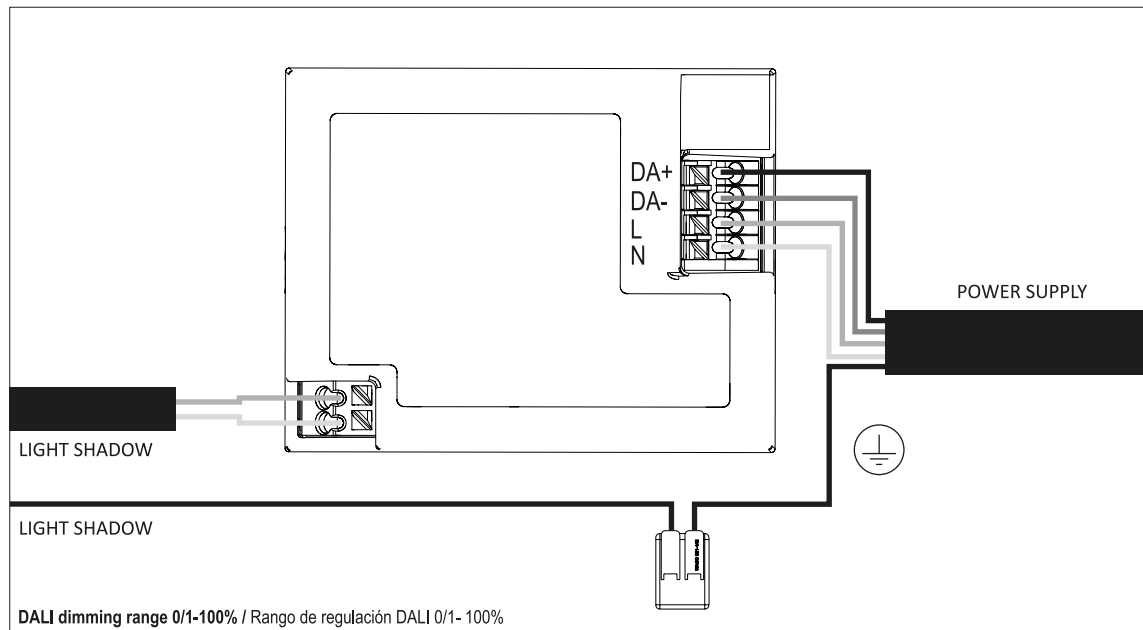
WARNING

- E** La luminaria debería colocarse de forma que no se espera una mirada prolongada a la luminaria a una distancia más cercana a X m
- GB** The luminaire should be positioned so that prolonged staring into the luminaire at a distance closer of X m. is not expected.
- I** L'apparecchio dovrà essere collocato in modo che non ci si aspetti uno sguardo prolungato verso l'apparecchio da una distanza di circa x m.
- D** Die Lampe ist so zu positionieren, dass ein direkter Blick vermieden wird. Dies geschieht durch eine Längspositionierung auf x Metern Distanz.
- F** Le luminaire doit être positionné de manière à ne pas attendre un regard prolongé vers le luminaire à une distance proche de x mètres.
- P** A luminária deverá ser posicionada de tal forma que uma pessoa a x metros de distancia não mantenha o olhar prolongado à mesma..
- JP** 本照明器具は、X mより近い距離から内部を長時間凝視することがない場所に設置してください。
- CN** 请勿将灯具放置于接近于离视线 X 公尺的距离。..
- RU** Светильник должен располагаться таким образом, чтобы длительное смотрение на светильник находилось на расстоянии x м
- AR** متر X لتجنب انظر الى الإنارة لمدة طويلة، يجب وضع الإنارة على مسافة أقرب من
- KZ** Ұзақ қарау күтілместей а x м-ға ең жақын дейінгі қашықтықтағы жарық түсірігіш құрылғы оранлыстырған жөн

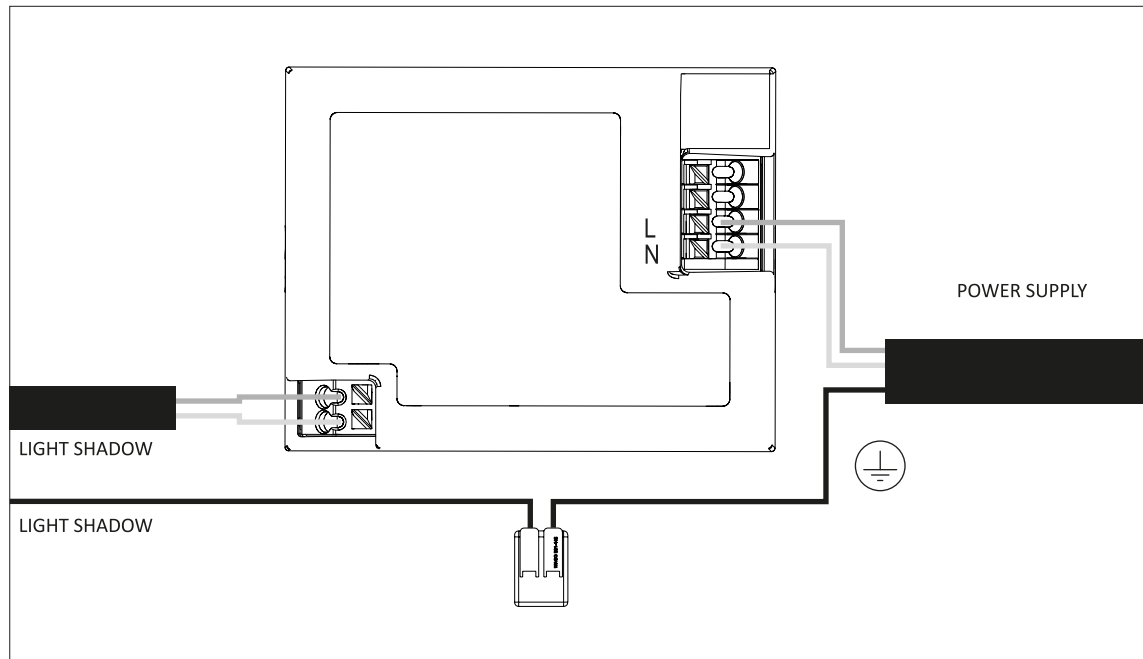
OPTICS	T°	X
Spot	2700 K	X = 50cm
Medium	3000 K	X = 175 cm
Spot	3000 K	X = 175 cm
Spot	4000 K	X = 360 cm
Medium	4000 K	X = 226 cm
Flood	4000 K	X = 168 cm
W.Flood	4000 K	X = 140 cm

ELECTRICAL SCHEME

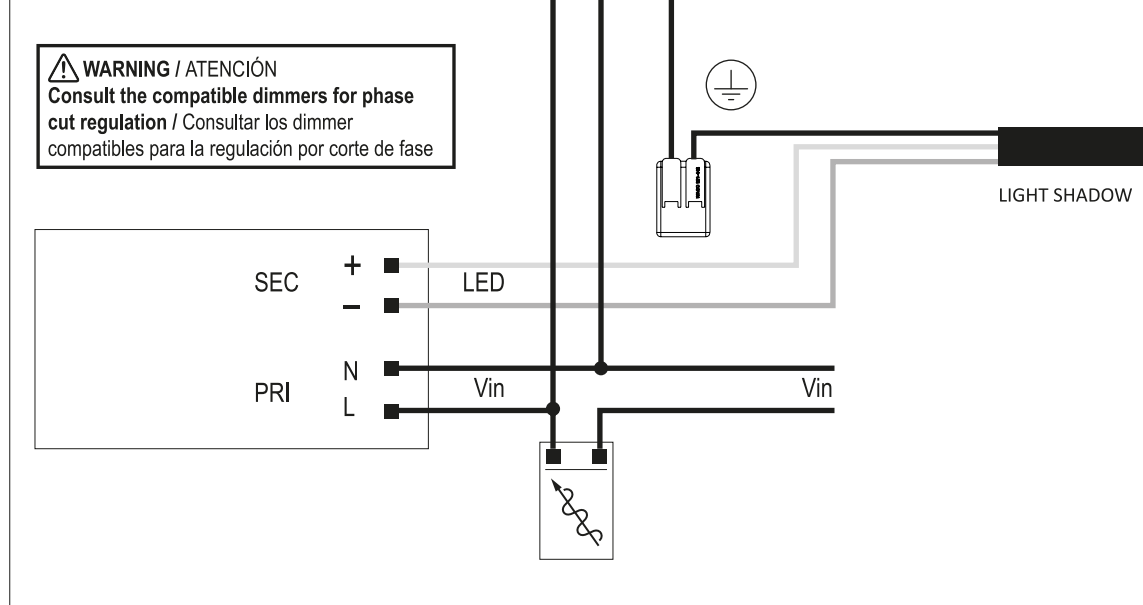
DALI VERSION



ON/OFF VERSION



PHASE DIMMING



PHASE DIMMING

WARNING / ATENCIÓN
A dimmer compatible with mains dimming (leading/trailing edge) must be used. / Se debe usar un regulador compatible con la regulación tipo mains dimming (leading/trailing edge).
The customer must check the compatibility between the dimmer used and the Flos luminaire. / El cliente debe comprobar la compatibilidad entre el regulador usado y la luminaria Flos.
The use of dimmers not suitable for LED lighting may damage the luminaire, the driver and/or the dimmer. Their use is therefore not recommended and all responsibility is declined in such cases. / El uso de reguladores no aptos para iluminación LED puede dañar la luminaria, el driver y/o el regulador por lo que se desaconseja su uso y se declina cualquier responsabilidad en su caso.
The dimming range may vary depending on the model and the number of luminaires installed per dimmer, the driver and the dimmer itself. / El rango de regulación puede variar dependiendo del modelo y la cantidad de luminarias instaladas por regulador, del driver y del propio regulador utilizado.
The maximum power installed per dimmer must not exceed 80% of the nominal power of the dimmer used. / La potencia máxima instalada por regulador no debe superar el 80% de la potencia nominal del regulador utilizado.