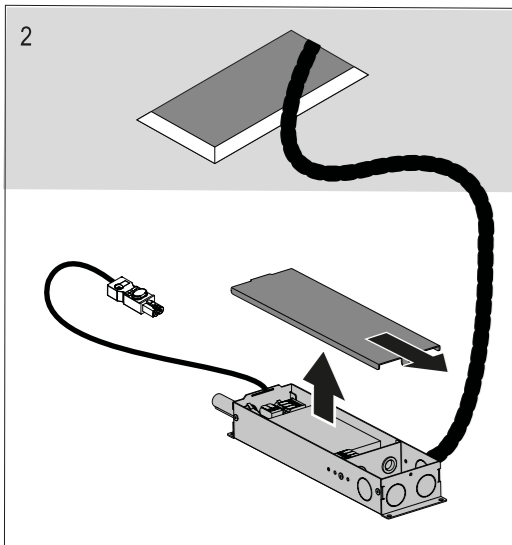
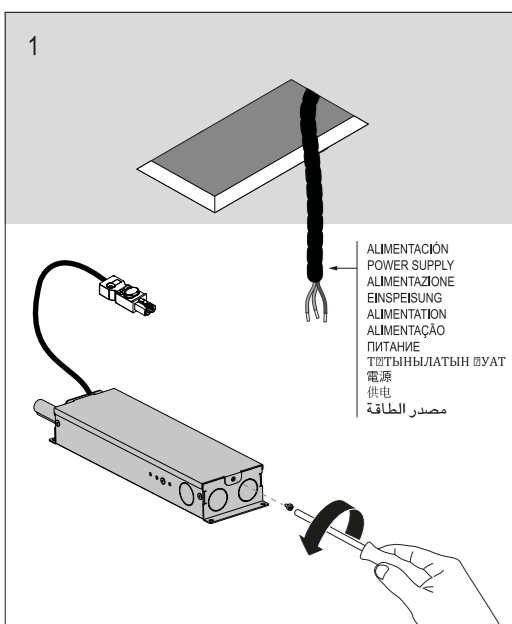


UL Version



PHASE DIMMING REF.: XX.XXXX.GT

WARNING / ATENCIÓN!
L → L L = Phase for dimming
N → N Fase para dimado

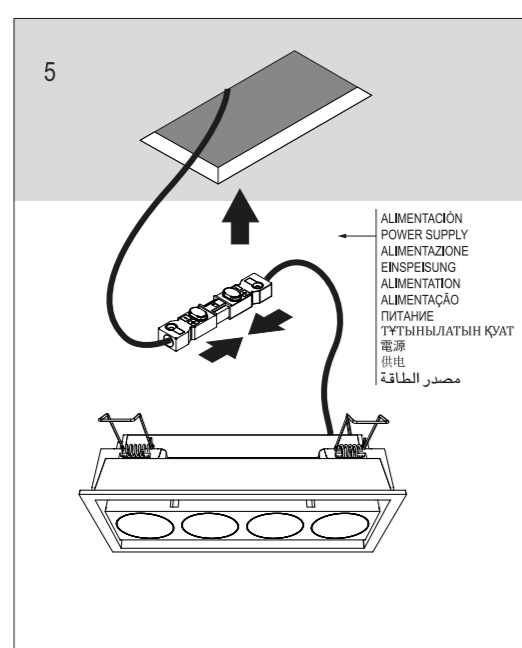
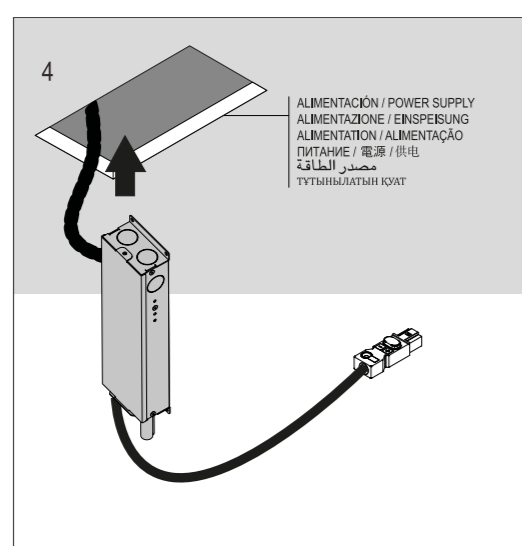
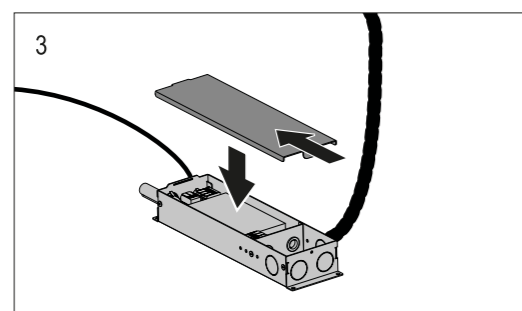
Connect Line volt building power to driver input 120V - 50/60Hz
Conectar la línea de luz al driver tensión 120V-50/60hZ

DIMMING 1-10V REF.: XX.XXXX.UL/7U

WARNING / ATENCIÓN!
L → L
N → N

Connect Line volt building power to driver input 120/277V - 50/60Hz
Conectar la línea de luz al driver tensión 120/277V-50/60hZ

D1 + D2 - Connect Dimming wires from driver to control wires.
Conectar cables de dimado desde el driver al control de cables.



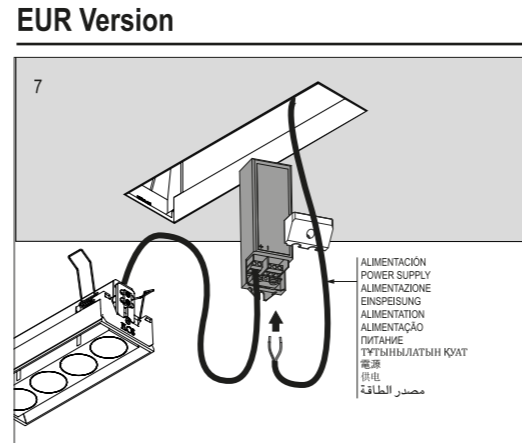
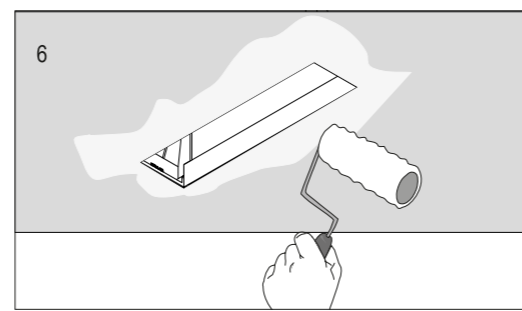
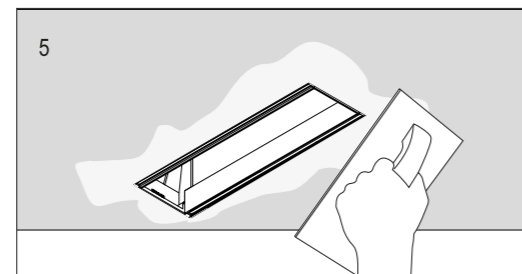
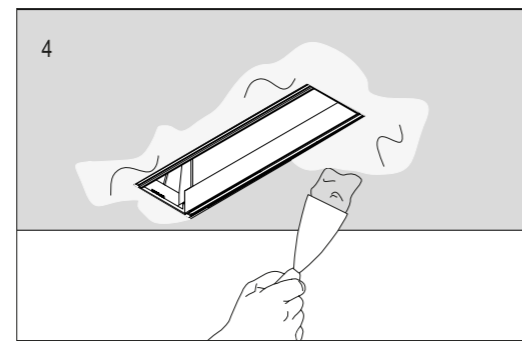
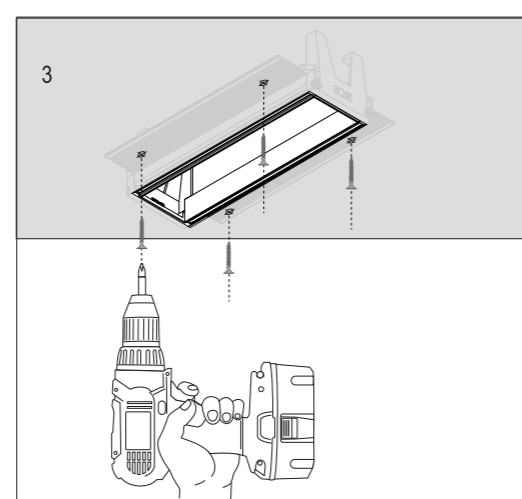
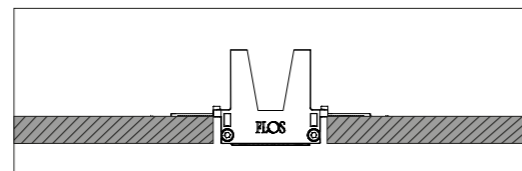
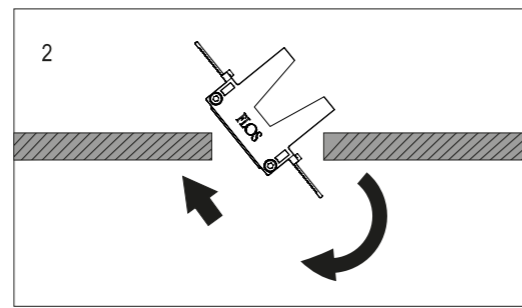
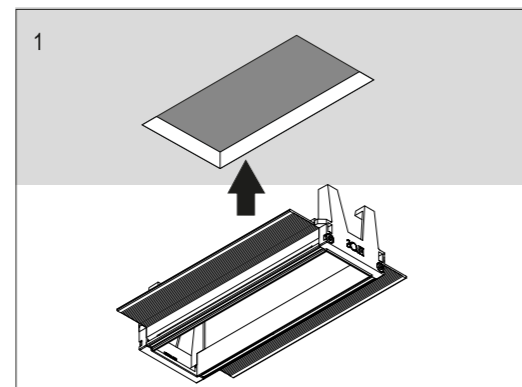
EUR Version / UL Version

REMOVE PLASTIC FILM
QUITAR EL PLASTICO

4

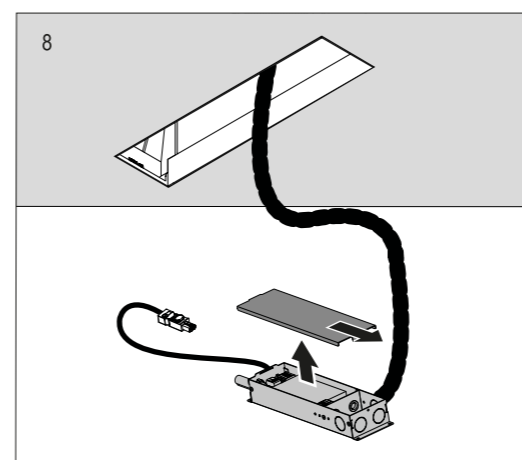
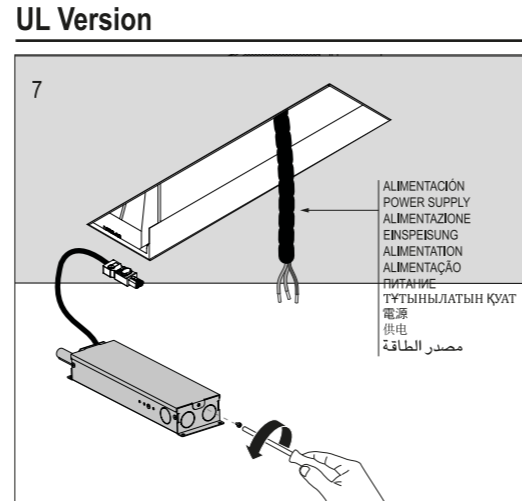
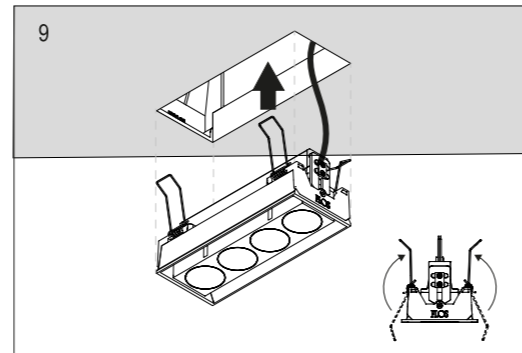
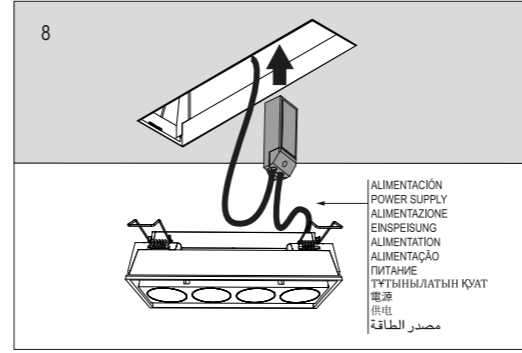
NO TRIM

EUR Version / UL Version



PHASE DIMMING

WARNING / ATENCIÓN Consult the compatible dimmers for phase cut regulation / Consultar los dimmer compatibles para la regulación por corte de fase



PHASE DIMMING REF.: XX.XXXX.GT

WARNING / ATENCIÓN!
L → L L = Phase for dimming
N → N Fase para dimado

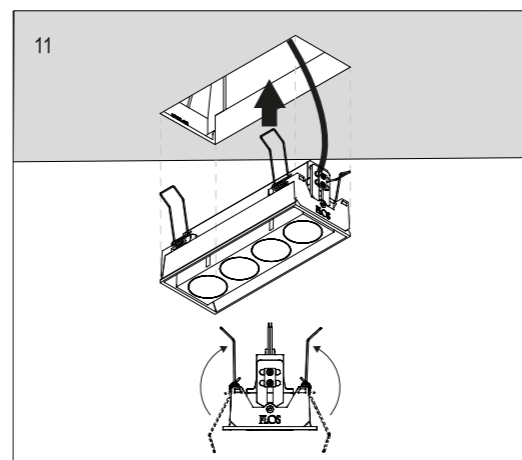
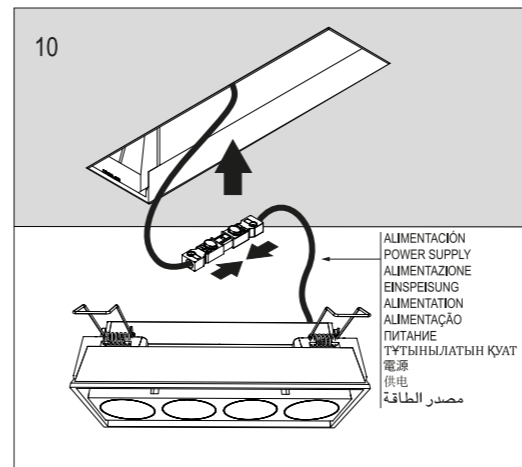
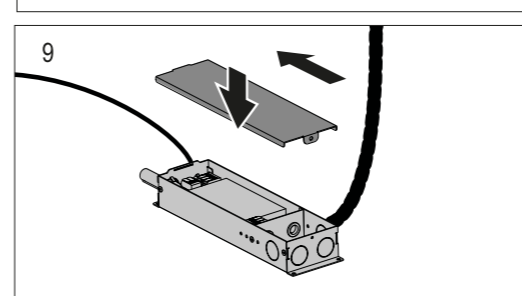
Connect Line volt building power to driver input 120V - 50/60Hz
Conectar la línea de luz al driver tensión 120V-50/60hZ

DIMMING 1-10V REF.: XX.XXXX.UL/7U

WARNING / ATENCIÓN!
L → L
N → N

Connect Line volt building power to driver input 120/277V - 50/60Hz
Conectar la línea de luz al driver tensión 120/277V-50/60hZ

D1 + D2 - Connect Dimming wires from driver to control wires.
Conectar cables de dimado desde el driver al control de cables.



C LUMINAIRE TILT ADJUSTMENT

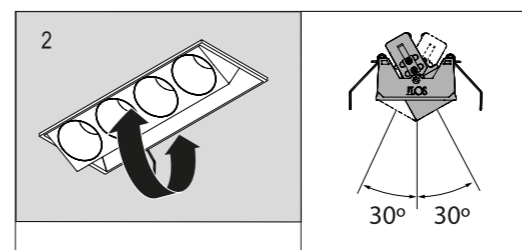
REGULACIÓN DE LA INCLINACIÓN DE LA LUMINARIA / REGOLAZIONE DELL'INCLINAZIONE DEL DISPOSITIVO DI ILLUMINAZIONE / NEIGUNGSREGLER DER LICHTQUELLE / RÉGLAGE DE L'INCLINAISON DU LUMINAIRE / REGULACÃO DA INCLINAÇÃO DA LUMINARIA / 照明の角度調節 / 调节照明的倾斜度 / РЕГУЛИРОВКА НАКЛОНА ОСВЕТИТЕЛЬНОГО ПРИБОРА / ШАМДАЛДЫ ЕШКЕЙТУДІ РЕТТЕУ / ضبط إمالة المصباح

EUR Version / UL Version

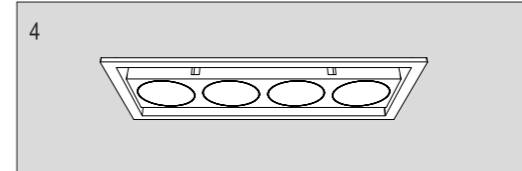
1 **WARNING / ATENCIÓN!**
PRESS THE FRAME while you extract and tilt the luminaire element
PRESIONE EL MARCO mientras extrae e inclina el elemento de luminaria

click! click!

30° 30°



3 **REMOVE PLASTIC FILM**
QUITAR EL PLASTICO



WARNING / ATENCIÓN
A dimmer compatible with mains dimming (leading/trailing edge) must be used. / Se debe usar un regulador compatible con la regulación tipo mains dimming (leading/trailing edge).
The customer must check the compatibility between the dimmer used and the Flos luminaire. / El cliente debe comprobar la compatibilidad entre el regulador usado y la luminaria Flos.
The use of dimmers not suitable for LED lighting may damage the luminaire, the driver and/or the dimmer. Their use is therefore not recommended and all responsibility is declined in such cases. / El uso de reguladores no aptos para iluminación LED puede dañar la luminaria, el driver y/o el regulador por lo que se desaconseja su uso y se declina cualquier responsabilidad en su caso.
The dimming range may vary depending on the model and the number of luminaires installed per dimmer, the driver and the dimmer itself. / El rango de regulación puede variar dependiendo del modelo y la cantidad de luminarias instaladas por regulador, del driver y del propio regulador utilizado.
The maximum power installed per dimmer must not exceed 80% of the nominal power of the dimmer used. / La potencia máxima instalada por regulador no debe superar el 80% de la potencia nominal del regulador utilizado.